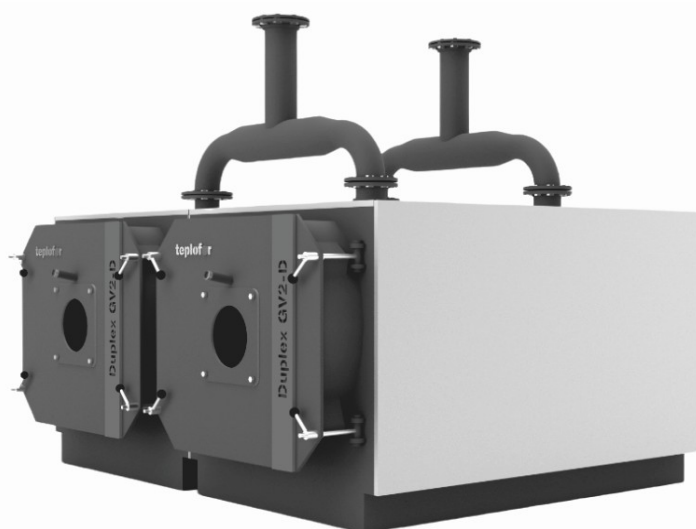


РУКОВОДСТВО ПО ЭКСПЛУАТАЦИИ,
ИНСТРУКЦИЯ ПО МОНТАЖУ,
ТЕХНИЧЕСКОМУ ОБСЛУЖИВАНИЮ И РЕМОНТУ.
(ТЕХНИЧЕСКИЙ ПАСПОРТ)



Газовые / жидкотопливные водогрейные котлы

Просим хранить!



Duplex Easy GV2-D
Duplex GV2-D

г. Москва, ул. 2-я Ямская, д. 2, оф. 502
+7 /499/ 113-01-45, 404-04-65
г. Ростов-на-Дону, ул. Саратовская, д. 40
+7 /863/ 322-01-19, 229-29-51
mail@teploros.org
<https://teplofor.shop>

teplofor

СОДЕРЖАНИЕ

1. ТЕХНИЧЕСКИЕ ХАРАКТЕРИСТИКИ	4
2. МЕРЫ ПРЕДОСТОРОЖНОСТИ	6
3. ПРАВИЛА ПОЛЬЗОВАНИЯ	8
4. ТЕХНИЧЕСКИЕ ДАННЫЕ	9
4.1. ВОДОГРЕЙНЫЙ КОТЕЛ DUPLEX EASY GV2-D 140-2000	9
4.2. ГАБАРИТНЫЕ И ПРИСОЕДИНИТЕЛЬНЫЕ РАЗМЕРЫ КОТЛОВ DUPLEX EASY GV2-D	11
4.3. ВОДОГРЕЙНЫЙ КОТЕЛ DUPLEX GV2-D 140-2000	12
4.4. ГАБАРИТНЫЕ И ПРИСОЕДИНИТЕЛЬНЫЕ РАЗМЕРЫ КОТЛОВ DUPLEX GV2-D	14
5. ОСНОВНЫЕ ЧАСТИ КОТЛА	15
6. МОНТАЖ	16
6.1. ГИДРАВЛИЧЕСКОЕ ПОДКЛЮЧЕНИЕ	17
6.2. ДВЕРЦА	18
6.3. УСТАНОВКА ТУРБУЛИЗАТОРОВ	19
6.4. РАСПОЛОЖЕНИЕ ПРИБОРОВ	20
7. ПАНЕЛЬ УПРАВЛЕНИЯ КОТЛА	21
8. ТРЕБОВАНИЕ К ПОМЕЩЕНИЮ КОТЕЛЬНОЙ	22
9. ОБОРУДОВАНИЕ ДЛЯ ОБЕСПЕЧЕНИЯ БЕЗОПАСНОСТИ В ЗАКРЫТЫХ СИСТЕМАХ	23
10. ВЫБОР ГОРЕЛКИ	24
10.1. ТОПЛИВО	25
11. СИСТЕМА ОТВОДА ПРОДУКТОВ СГОРАНИЯ	26
12. КАЧЕСТВО КОТЛОВОЙ ВОДЫ	27
13. КОМПЛЕКТАЦИЯ КОТЛОВ	28
14. ПРИНАДЛЕЖНОСТИ КОТЛОВ	29
15. ВВОД В ЭКСПЛУАТАЦИЮ	30
16. ЗАПУСК И ОСТАНОВКА	31
17. УХОД И ОБСЛУЖИВАНИЕ	32
18. ЭЛЕКТРИЧЕСКИЕ СХЕМЫ	34
19. ГАРАНТИЯ И СЕРВИС	35
20. ИНФОРМАЦИЯ О КОТЛЕ	36
21. ОПРЕССОВКА КОТЛА	37
22. ГАРАНТИЙНЫЙ ТАЛОН	38

Уважаемый клиент!

Благодарим Вас за выбор нашего водогрейного котла DUPLEX.

Для Вашей безопасности просим Вас соблюдать инструкции данного руководства с целью достижения максимальной эффективности и максимального срока службы изделия.

ВАЖНО: Несоблюдение инструкций, указанных в данном руководстве, может привести к потере гарантийных условий.

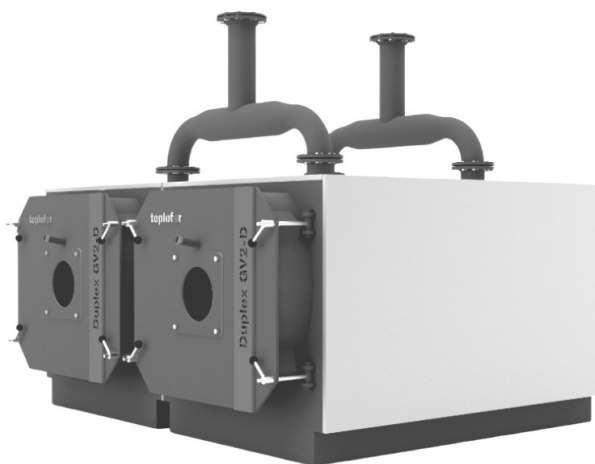
Данное руководство не является достаточным для правильной установки, эксплуатации и использования. Специалисты по монтажу и обслуживанию, пользователи должны соблюдать правила, которые указаны в текущих Европейских стандартах, действующих местных нормах, также необходимо руководствоваться действующими текущими местными кодами.

Пожалуйста, внимательно прочитайте настоящее ТЕХНИЧЕСКОЕ РУКОВОДСТВО, прежде чем производить установку и включение котла. Руководство является неотъемлемой частью котла и должно быть в наличии с момента установки котла до окончания срока его работы. Котел должен быть использован строго по назначению. Производитель не несет ответственности за вред, причиненный людям, животным или предметам, вызванный недобросовестным техническим обслуживанием или некорректным использованием.

1. ТЕХНИЧЕСКИЕ ХАРАКТЕРИСТИКИ

ОБЩИЕ СВЕДЕНИЯ

Котлы серии DUPLEX тип EASY GV2-D, GV2-D - это двухходовые сдвоенные водогрейные жаротрубные котлы мощностью от 0,14 до 2,0 МВт. Котлы DUPLEX изготавливаются в соответствии с требованиями Технических регламентов Таможенного союза.



Котлы DUPLEX тип EASY GV2-D, GV2-D предназначены для теплоснабжения зданий и сооружений и обеспечения технологических процессов различного назначения.

Область применения: стационарные, блочно-модульные и транспортабельные котельные, используемые в закрытых и открытых системах теплоснабжения.

Котлы могут перевозиться железнодорожным, автомобильным и водным транспортом в соответствии с правилами перевозки грузов, действующими на каждом виде транспорта. Поставка котлов осуществляется в собранном виде одним транспортабельным блоком.

Гарантийный срок при соблюдении условий транспортирования, хранения, монтажа и эксплуатации - 60 месяцев со дня ввода в эксплуатацию, но не более 72 месяцев со дня отгрузки с завода-изготовителя.

Оптимальный выбор для надежной эксплуатации:

- широкий диапазон для малых энергетических задач. Тепловая мощность котлов от 140 до 2000 кВт;
- широкий выбор возможных комплектаций. В полной и частичной комплектациях котлы оснащаются системами автоматического управления и контроля LEXICON серии 01ST или 02ST, всеми необходимыми датчиками и приборами безопасности, что делает эксплуатацию котла надежной и безопасной;
- универсальность конструкции фронтальной двери. Уникальная конструкция петлевых узлов позволяет не только выбрать направление открытия (влево/вправо), но и перевернуть дверь в оси котла на 180°, тем самым изменив положение смотрового глазка, что актуально для некоторых типов горелок, имеющих громоздкий корпус;
- крепление горелки с помощью горелочной плиты или фланца-удлинителя. Данное решение

позволяет установить горелочное устройство любого производителя. Длинная и короткая горелочные головы больше не проблема;

- полное открытие фронтальной двери вместе с горелочным устройством. Регламентное обслуживание и осуществление чистки теплообменных поверхностей не требуют демонтажа горелки. Передняя трубная доска, внутренняя поверхность жаровой трубы и дымогарные трубы полностью доступны для осмотра и чистки;
- прочное основание. Конструкция основания выполнена из стальных швеллеров. Котел не требует проектирования и изготовления специального фундамента. Весовая нагрузка от котла, заполненного теплоносителем, равномерно распределена по опорной площади. Котел не требует дополнительной фиксации к закладным основания при установке в стационарных котельных залах;
- совместимость с различными типами горелочных устройств. Корректная работа с автоматическими многоступенчатыми и модулируемыми горелками;
- незамерзающий теплоноситель. Возможно применение в качестве теплоносителя растворов этиленгликоля, что сводит к минимуму вероятность замерзания котлового контура.

Высокая эффективность при минимальных эксплуатационных затратах:

- максимальные значения эксплуатационного КПД среди котлов данного класса. Высокая эффективность достигается следующими способами:

1. Интенсивный конвективный теплообмен. В дымогарных трубах второго хода установлены турбулизаторы потока дымовых газов. Турбулизаторы изготовлены из жаропрочной высоколегированной стали и имеют длительный срок службы.

2. Интенсивный лучистый теплообмен. Гладкостенная цилиндрическая жаровая труба полностью омывается теплоносителем, что позволяет максимально воспринимать излучение факела и передавать воспринятое тепло теплоносителю.

3. Максимальная площадь эффективных теплообменных поверхностей в скромных габаритах. В котлах мощностью от 1200 кВт реализована двухрядная схема расположения дымогарных труб, что количественно увеличивает эффективные теплообменные поверхности.

4. Качественная теплоизоляция. Для тепловой изоляции корпуса котла применены минеральные маты с низкими значениями коэффициентов теплопроводности, что сводит к минимуму потери энергии в окружающую среду через обшивку котла;

- котлоагрегат. Полная комплектация котла, включая горелочное устройство, модуль автоматики, электрические шкафы, все необходимые датчики и приборы безопасности, трубопроводную обвязку, насосный модуль. Данное решение позволяет получить полностью готовый к эксплуатации котел бездополнительных затрат на обвязку и монтаж, что является экономически целесообразным и гарантирует правильный подбор составляющих компонентов.

Технологичность и качество — в деталях:

- высококачественный листовой и трубный прокат. Для изготовления котлов серии LEX применяются листы и трубы, произведенные ведущими российскими металлургическими комбинатами. Все материалы проходят входной контроль на предмет соответствия физических свойств и химического состава заявленным маркам сталей, выбранным исходя из расчетов прочности для каждого типоразмера котла;
- многоуровневый контроль качества на всех этапах производства. Аттестованная лаборатория производит неразрушающий и визуально-измерительный контроль в соответствии с требованиями карты контроля каждого изделия;
- обязательные гидравлические испытания. Каждое изделие подвергается гидравлическим испытаниям на завершающей стадии изготовления;
- максимальная автоматизация процесса изготовления. При изготовлении применяется автоматическая сварка. Рабочие центры оборудованы всем необходимым инвентарем и оснасткой, что положительно влияет на высокоточную собираемость узлов и качественную подготовку кромок свариваемых деталей.

2. МЕРЫ ПРЕДОСТОРОЖНОСТИ

С целью безопасности технического персонала котельной необходимо следовать данным инструкциям:

- Придерживаться действующего норматива относительно правил техники безопасности и защиты окружающей среды;
- Убедиться, что установка котла в котельной соответствует действующим нормам;
- Убедиться, что электрическое и гидравлическое оборудование соответствуют действующим нормам;
- Убедиться, что помещение котельной соответствует действующим нормам и имеет достаточную площадь;
- Убедиться, что дымовые газы котла выводятся из котельной с помощью дымохода, соответствующего действующим нормативам;
- Убедиться, что конденсат, который может образоваться во время пуска оборудования, будет выведен наружу из котельной после осуществления процесса нейтрализации в соответствии с действующими нормами;
- Убедиться, что котельной не грозит опасность, вызванная замерзанием.

Проверка оборудования

Первый пуск котла должен быть совершен после проверки котельной квалифицированным техническим персоналом с внесением соответствующих записей в сервисную книжку.

Периодические проверки

Котел должен периодически проверяться квалифицированным техническим персоналом котельной с внесением соответствующих записей в сервисную книжку.

Опасность взрыва

Обычное и экстренное техническое обслуживание должно выполняться квалифицированным техническим персоналом, особое внимание должно уделяться корпусу котла под давлением и предохранительной и контролирующей арматуре.

Опасность, вызванная воспламеняющимися веществами

При наличии в котельной воспламеняющихся веществ необходимо следовать данным инструкциям во избежание опасности взрыва и воспламенения:

- Не курить;
- Не включать освещение или электрические приборы (мобильные телефоны);
- Открыть двери и окна;
- Закрывать отсечной клапан, воспламеняющееся вещество будет выведено за пределы котельной;
- Отключить электрическое питание, воздействуя на выключатель, расположенный снаружи котельной.

Опасность ожога

Части котла, во время обычной его работы, становятся горячими и при случайном контакте без соответствующей защиты они могут спровоцировать серьезный ожог, это, например:

- Арматура и клапаны, соединенные с котлом;
- Дверца и дымоход.

Опасность, вызванная дымом

Неправильная регулировка дверцы или слабая вытяжка из дымохода могут стать причиной наличия дыма в котельной, провоцируя смертельное отравление угарным газом, который по своей природе не имеет цвета и запаха. Необходимо произвести корректную регулировку и установку котла и убедиться в наличии вытяжных отверстий в котельной в соответствии с действующими нормативами.

Ремонтные работы

Любые ремонтные работы котла должны быть выполнены и разрешены производителем во избежание причинения вреда людям и аннуляции Гарантийных условий. Техническое обслуживание котла должно быть выполнено квалифицированным персоналом.

Запасные части

Для гарантии максимальной безопасности и надежности необходимо, чтобы вся арматура и

дефектные запасные части были заменены Оригинальными запасными частями, поставленными Производителем

Все работы по установке, монтажу и техническому обслуживанию, ремонту, замене компонентов должны осуществляться исключительно полностью подготовленными, квалифицированными специалистами, и должны соответствовать настоящему руководству, а также местным нормам и требованиям органов, обладающих юрисдикцией, или, в случае отсутствия таких требований.

Если котел используется для иных целей, не указанных в данном руководстве, также при неправильной установке, вводе в эксплуатацию и использовании, то это может привести к пожару или взрыву, который может повлечь за собой материальный ущерб, персональные травмы или гибель людей.

Котел предназначен только для работы с горячей водой (меньше, чем температура кипения), давление в системе должно быть в соответствии с ограниченным рабочим давлением, которое указано на табличке котла с заводской характеристикой и в данном руководстве. В качестве теплоносителя используется вода.

Котлы используются на газе и жидком топливе (отработанном масле). Тип данного котла – В23, в связи с этим выход дымовых газов должен производиться при соответствующих параметрах тяги дымохода, без утечек дымовых газа в котельной.

Очень важно, чтобы в системе с циркуляцией устанавливался соответствующий насос, который должен работать в автоматическом режиме на протяжении всего времени использования котла.

Заполнение и подпитка воды должны соответствовать требованиям, приведенным в настоящем руководстве. Долгосрочная водоочистка имеет большое значение для хозяйственной деятельности и жизни систем отопления.

Для безопасной и эффективной работы никогда не закрывайте вентиляционные отверстия в котельной. Необходимо постоянно обеспечивать достаточный приток воздуха для горения и вентиляции.

Котлы должны быть установлены на пожаробезопасном, гладком и ровном фундаменте, высота которого составляет не менее 150 мм, в соответствии с данным руководством и местными нормами.

Котлы не должны быть установлены в местах, где находятся легковоспламеняющиеся пары или материалы. Котельная должна использоваться в своих непосредственных целях и не должна иметь непосредственного доступа к другим жилым помещениям.

Горелки на жидком и газообразном топливе оснащены автоматическим устройством зажигания с несколькими дополнительными автоматизированными средствами контроля безопасности. Не пытайтесь зажечь горелку или управлять системой вручную. Все контрольные устройства должны всегда быть исправны и функционировать. Если какое-либо из них не функционирует, не запускайте систему и вызовите квалифицированного специалиста.

Если котел нагревается свыше 90 °С, не добавляйте холодную воду в систему для быстрого охлаждения. Это может привести к взрыву. Перед добавлением воды дождитесь, пока котел остынет естественным образом ниже 40 °С.

Не используйте прибор, если какая-либо часть находится под водой. Немедленно обратитесь за квалифицированным обслуживанием для осмотра.

Аварийный выключатель должен быть помещен в надлежащее место за пределами котельной. Этот выключатель должен быть отрезан от топливной магистрали и должен быть определен заводской табличкой.

После технического обслуживания, воздух из топливопроводов должен быть продут квалифицированным специалистом. Если в системе есть топливные утечки, утечки дымовых газов или воды, остановите горелку и вызовите ответственных лиц (сервис). После ввода в эксплуатацию ремонт и техническое обслуживание должны производиться только квалифицированным специалистом.

3. ПРАВИЛА ПОЛЬЗОВАНИЯ

Каждый котел поставляется в комплекте с табличкой изготовления, которая содержится в конверте с документами. На табличке указываются следующие данные:

- Заводской номер или идентификационное обозначение;
- Номинальная тепловая мощность в кВт;
- Тепловая мощность топки в кВт;
- Виды используемого топлива;
- Максимальное рабочее давление.

В комплекте с котлом поставляется также сертификат изготовления, свидетельствующий о положительном результате гидравлического испытания.

Установка должна быть произведена в соответствии с действующими нормами, профессионально квалифицированным персоналом, то есть персоналом, имеющим специальную техническую подготовку в области отопительного оборудования. Ошибочная установка может нанести вред людям или вещам, за который производитель не несёт ответственности.

Во время первого запуска необходимо проверить эффективность регулирующих и контрольных приборов панели управления.

Гарантия действует при соблюдении условий, указанных в данном руководстве.

ВАЖНО: Данный котел предназначен для нагрева воды до температуры ниже температуры кипения под атмосферным давлением, и должен быть подсоединен к отопительному оборудованию или оборудованию ГВС в рамках своих эксплуатационных характеристик и своей мощности.

4. ТЕХНИЧЕСКИЕ ДАННЫЕ

4.1 ВОДОГРЕЙНЫЙ КОТЕЛ DUPLEX EASY GV2-D

Водогрейный стальной котел DUPLEX тип EASY GV2-D – это горизонтальный двухходовой, экранированный, цилиндрический котел обратного пламени, на газе или жидком топливе.

Котлы прошли обязательную сертификацию, соответствуют всем требованиям стандарта качества и безопасности. Они экономически и экологически благоприятны, выполнены в компактной конструкции что обеспечивает легкую транспортировку.

Экономическая и надежная эксплуатация отопительной системы через дополнительные панели управления котла. Панель управления стандартная одноступенчатая.

Котлы DUPLEX тип EASY GV2-D имеют различные мощности в диапазоне от 140 до 2000 кВт, стандартное рабочее давление 6 бар. Также данные модели по желанию заказчика могут производиться до 7000 МВт.

Минимальная потеря тепла при совершенной изоляции. Передняя дверь котла открывается в обоих направлениях, что очень полезно в котельных с ограниченным пространством.

Основные технические характеристики котлов приведены в таблице.

Таблица 1

Наименование	Duplex Easy GV2-D140	Duplex Easy GV2-D200	Duplex Easy GV2-D300	Duplex Easy GV2-D400	Duplex Easy GV2-D500	Duplex Easy GV2-D600	Duplex Easy GV2-D700
Топливо	Природный газ, сжиженный газ, дизельное топливо						
Полезная мощность, кВт	140	200	300	400	500	600	700
Мощность топки, кВт	153/2	217/2	326/2	434/2	543/2	652/2	760/2
КПД, %	92,11	92,11	92,11	92,02	91,74	91,91	92,31
Мак рабочее давление, бар	6	6	6	6	6	6	6
Сопротивление камеры сгорания, мбар	1,4	1,5	1,6	1,8	2,0	2,9	4,1
Объем теплоносителя, л	298	298	404	404	624	720	780
Мак температура теплоносителя, °С	95/115	95/115	95/115	95/115	95/115	95/115	95/115
Минимальная допустимая температура теплоносителя в обратном трубопроводе, °С	55,0	55,0	55,0	55,0	55,0	55,0	55,0
Температура дымовых газов, °С	180,0	180,0	180,0	180,0	180,0	180,0	180,0
Расход природного газа с надувной горелкой макс м ³ /час	16,36	23,37	35,05	46,73	58,41	70,1	81,78
Площадь обогрева, м ²	До 1400*	До 2000*	До 3000*	До 4000*	До 5000*	До 6000*	До 7000*
Эл. подключение	220В/50Гц	220В/50Гц	220В/50Гц	220В/50Гц	220В/50Гц	220В/50Гц	220В/50Гц
Подключение отопительного контура Ду, мм	50	50	50	50	50	65	65
Диаметр дымохода, мм	200	200	200	250	250	250	250
Расход дымовых газов макс., кг/ч	257,03	340,67	512,78	716,84	854,70	1011,57	1203,33
Потери давления дымовых газов, мбар	1,20	1,90	2,00	4,50	4,20	6,40	5,00
Теплопотери через дымоход, %	6,98	7,09	7,47	7,18	6,61	6,95	6,89
Теплопотери через обшивку, %	0,8	0,8	0,8	0,8	0,8	0,8	0,8
Теплопотери при выключенной горелке, %	0,1	0,1	0,1	0,1	0,1	0,1	0,1
Вес нетто, кг	602	820	878	917	970	1458	1664

Таблица 2

Наименование	Duplex Easy GV2-D800	Duplex Easy GV2-D1000	Duplex Easy GV2-D1200	Duplex Easy GV2-D1400	Duplex Easy GV2-D1600	Duplex Easy GV2-D1800	Duplex Easy GV2-D2000
Топливо	Природный газ, сжиженный газ, дизельное топливо						
Полезная мощность, кВт/ккал час	800	1000	1200	1400	1600	1800	2000
Мощность топки, кВт/ккал час	869/2	1086/2	1304/2	1521/2	1739/2	1956/2	2173/2
КПД, %	92,17	92,25	92,26	92,25	92,29	92,23	92,1
Мак рабочее давление, бар	6	6	6	6	6	6	6
Сопротивление камеры сгорания, мбар	4,2	4,2	6,4	5,2	7,2	5,2	4,0
Объем теплоносителя, л	980	1060	1290	1600	1630	1800	2400
Мак температура теплоносителя, °С	95/115	95/115	95/115	95/115	95/115	95/115	95/115
Минимальная допустимая температура теплоносителя в обратном трубопроводе, °С	55,0	55,0	55,0	55,0	55,0	55,0	55,0
Температура дымовых газов, °С	180,0	180,0	180,0	180,0	180,0	180,0	180,0
Расход природного газа с надувной горелкой max м³/час	93,46	116,83	140,19	163,56	186,92	215,00	229,31
Площадь обогрева, м²	До 8000*	До 10000*	До 12000*	До 14000*	До 16000*	До 18000*	До 20000*
Эл. подключение	220В/50Гц	220В/50Гц	220В/50Гц	220В/50Гц	220В/50Гц	220В/50Гц	220В/50Гц
Подключение отопительного контура Ду, мм	65	80	80	100	100	100	125
Диаметр дымохода, мм	250	300	300	300	400	400	400
Расход дымовых газов макс., кг/ч	1411,43	1740,32	2050,44	2401,03	2771,56	3019,66	3329,89
Потери давления дымовых газов, мбар	6,10	4,00	5,50	6,40	6,40	6,90	5,70
Теплопотери через дымоход, %	6,61	6,89	6,96	6,94	6,66	6,19	6,45
Теплопотери через обшивку, %	0,8	0,8	0,8	0,8	0,8	0,8	0,8
Теплопотери при выключенной горелке, %	0,1	0,1	0,1	0,1	0,1	0,1	0,1
Вес нетто, кг	1780	1600	2240	3330	3340	3820	4240

4.2 ГАБАРИТНЫЕ РАЗМЕРЫ КОТЛОВ LEX EASY GV2-D**Стандартная комплектация**

- | | |
|---|---|
| 1. Глазок контроля пламени | 7. Присоединение прямой линии отопления |
| 2. Передняя дверца | 8. Задняя камера уходящих газов |
| 3. Корпус котла | 9. Дымоход |
| 4. Присоединение обратной линии отопления | 10. Дверца для чистки топки |
| 5. Соединение для приборов | 11. Дренаж |
| 6. Соединение забора/слива воды | 12. Ответный фланец для установки горелки |

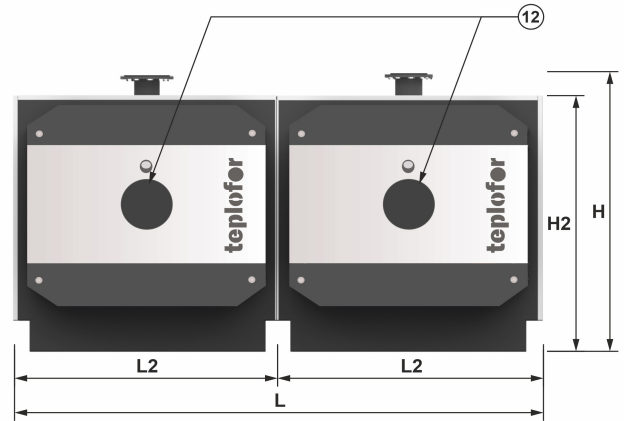
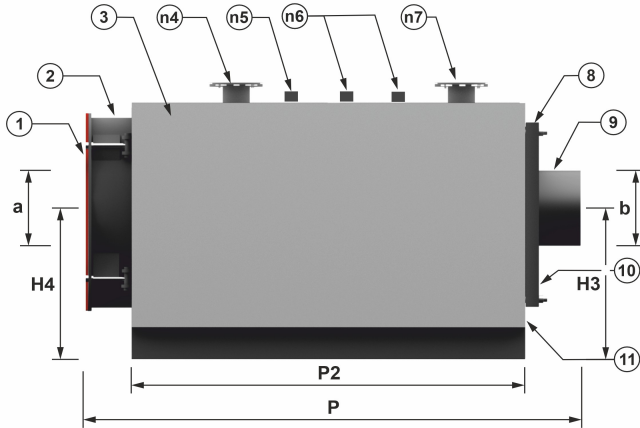


Таблица 3

Модель	H, мм	H2, мм	H3, мм	H4, мм	L, мм	L2, мм	P, мм	P2, мм	Øa, мм	Øb, мм	n4, Ду	n5, Ду	n6, Ду	n7, Ду
Duplex Easy GV2-D140	968	910	440	440	1540	770	1120	730	140	200	50	1	1	50
Duplex Easy GV2-D200	968	910	651	440	1600	800	1274	830	140	200	50	1	1	50
Duplex Easy GV2-D300	968	910	651	440	1600	800	1389	945	140	200	50	1	1	50
Duplex Easy GV2-D400	968	910	651	440	1600	800	1504	1060	140	250	50	1	1	50
Duplex Easy GV2-D500	968	910	651	440	1600	800	1754	1310	140	250	50	1	1	50
Duplex Easy GV2-D600	1093	1018	711	495	1800	900	1757	1310	170	250	65	1	1	65
Duplex Easy GV2-D700	1093	1018	711	495	1800	900	1862	1415	170	250	65	1	1	65
Duplex Easy GV2-D800	1093	1018	711	495	1800	900	1957	1510	170	250	65	1	1	65
Duplex Easy GV2-D1000	1194	1120	795	512	2000	1000	1956	1516	200	300	80	1	1 1/4	80
Duplex Easy GV2-D1200	1194	1120	795	512	2000	1000	2256	1915	200	300	80	1	1 1/4	80
Duplex Easy GV2-D1400	1194	1120	795	512	2000	1000	2487	2016	200	300	100	1	1 1/2	100
Duplex Easy GV2-D1600	1523	1448	1099	716	2600	1300	2186	1720	250	400	100	1	1 1/2	100
Duplex Easy GV2-D1800	1523	1448	1099	716	2600	1300	2286	1820	250	400	100	1	1 1/2	100
Duplex Easy GV2-D2000	1523	1448	1099	716	2600	1300	2486	2020	250	400	125	1	1 1/2	125

4.3 ВОДОГРЕЙНЫЙ КОТЕЛ DUPLEX GV2-D

Водогрейный стальной котел Duplex GV2-D – это двухходовой, экранированный, цилиндрический котел обратного пламени, на газе или жидком топливе. Котел состоит из двух установленных рядом котельных блоков одинаковой тепловой мощности, управляемых одной панелью управления. Каждый котельный блок может работать автономно (независимо от другого), что позволяет использовать тепловую мощность котла частично. В связи с этим, все элементы управления и индикации на панели управления продублированы (выключатели горелок, термостаты и термометры).

Основные характеристики:

- корпус котла изготовлен из высококачественной стали и образован передней трубной решеткой, развальцованной по направлению к топке, выпуклой (не плоской – для повышения сопротивления внутреннему давлению) и задней трубной решеткой; отверстия выполнены лазерной резкой
- топка цилиндрической формы с реверсивным развитием факела, полностью закрытая в тыльной части выпуклым днищем, поддерживаемым омываемым патрубком; пламя развивается до центральной части топки, затем горячие дымовые газы возвращаются в переднюю, частично омываемую, часть топки, и далее дымовые газы поступают в пучок дымогарных труб
- дымогарные трубы привариваются к трубным решеткам и оснащаются специальными спиральными турбулизаторами
- задняя дымовая камера изготовлена из стального листа, покрытого специальной термолаской, и представляет собой единую легко снимаемую конструкцию для осмотра газоходов; крепится к корпусу болтами; оснащена выходом для соединения с дымовой трубой и дверцей для очистки
- обечайка корпуса котла оснащена соответствующими патрубками, необходимыми для соединения с гидравлической системой котельной, а также для установки рабочего оборудования; вся сварная конструкция выполнена современными методами сварки квалифицированным персоналом
- термоизоляция включает матрасы минеральной ваты большой плотности и соответствующей толщины, защищенные внешней обшивкой в виде легко монтируемых окрашенных стальных панелей
- передняя дверца изготовлена из стального листа; дверца устанавливается на специальных петлях и легко открывается с помощью рукоятки, входящей в комплект поставки.

Котлы прошли обязательную сертификацию, соответствуют всем требованиям стандарта качества и безопасности. Они экономически и экологически благоприятны, выполнены в компактной конструкции что обеспечивает легкую транспортировку.

Температура обратной воды не должна быть ниже 55°C на жидком топливе и 60°C на газе. Данные котлы не предназначены для использования в качестве прямого нагрева воды. Там, где требуется питьевая и санитарная вода, в системе должен быть предоставлен соответственный теплообменник.

Таблица 4

Наименование	Duplex GV2-D140	Duplex GV2-D200	Duplex GV2-D300	Duplex GV2-D400	Duplex GV2-D500	Duplex GV2-D600	Duplex GV2-D700
Топливо	Природный газ, сжиженный газ, дизельное топливо, мазут, печное топливо, отработанное масло						
Полезная мощность, кВт	140	200	300	400	500	600	700
Мощность топки, кВт	153/2	217/2	326/2	434/2	543/2	652/2	760/2
КПД, %	92,11	92,11	92,11	92,02	91,74	91,91	92,31
Мак рабочее давление, бар	6	6	6	6	6	6	6
Сопротивление камеры сгорания, мбар	1,4	1,5	1,6	1,8	2,0	2,9	4,1
Объем теплоносителя, л	298	298	404	404	624	720	780
Мак температура теплоносителя, °C	95/115	95/115	95/115	95/115	95/115	95/115	95/115
Минимальная допустимая температура теплоносителя в обратном трубопроводе, °C	55,0	55,0	55,0	55,0	55,0	55,0	55,0
Температура дымовых газов, °C	180,0	180,0	180,0	180,0	180,0	180,0	180,0
Расход природного газа с надувной горелкой max м ³ /час	16,36	23,37	35,05	46,73	58,41	70,1	81,78

Площадь обогрева, м ²	До 1400*	До 2000*	До 3000*	До 4000*	До 5000*	До 6000*	До 7000*
Эл. подключение	220В/50Гц	220В/50Гц	220В/50Гц	220В/50Гц	220В/50Гц	220В/50Гц	220В/50Гц
Подключение отопительного контура Ду, мм	50	50	50	50	50	65	65
Диаметр дымохода, мм	200	200	200	250	250	250	250
Расход дымовых газов макс., кг/ч	257,03	340,67	512,78	716,84	854,70	1011,57	1203,33
Потери давления дымовых газов, мбар	1,20	1,90	2,00	4,50	4,20	6,40	5,00
Теплопотери через дымоход, %	6,98	7,09	7,47	7,18	6,61	6,95	6,89
Теплопотери через обшивку, %	0,8	0,8	0,8	0,8	0,8	0,8	0,8
Теплопотери при выключенной горелке, %	0,1	0,1	0,1	0,1	0,1	0,1	0,1
Вес нетто, кг	602	820	878	917	970	1458	1664

Таблица 5

Наименование	Duplex GV2-D800	Duplex GV2-D1000	Duplex GV2-D1200	Duplex GV2-D1400	Duplex GV2-D1600	Duplex GV2-D1800	Duplex GV2-D2000
Топливо	Природный газ, сжиженный газ, дизельное топливо						
Полезная мощность, кВт	800	1000	1200	1400	1600	1800	2000
Мощность топки, кВт	869/2	1086/2	1304/2	1521/2	1739/2	1956/2	2173/2
КПД, %	92,17	92,25	92,26	92,25	92,29	92,23	92,1
Мах рабочее давление, бар	6	6	6	6	6	6	6
Сопротивление камеры сгорания, мбар	4,2	4,2	6,4	5,2	7,2	5,2	4,0
Объем теплоносителя, л	980	1060	1290	1600	1630	1800	2400
Мах температура теплоносителя, °С	95/115	95/115	95/115	95/115	95/115	95/115	95/115
Минимальная допустимая температура теплоносителя в обратном трубопроводе, °С	55,0	55,0	55,0	55,0	55,0	55,0	55,0
Температура дымовых газов, °С	180,0	180,0	180,0	180,0	180,0	180,0	180,0
Расход природного газа с надувной горелкой мах м ³ /час	93,46	116,83	140,19	163,56	186,92	215,00	229,31
Площадь обогрева, м ²	До 8000*	До 10000*	До 12000*	До 14000*	До 16000*	До 18000*	До 20000*
Эл. подключение	220В/50Гц	220В/50Гц	220В/50Гц	220В/50Гц	220В/50Гц	220В/50Гц	220В/50Гц
Подключение отопительного контура Ду, мм	65	80	80	100	100	100	125
Диаметр дымохода, мм	250	300	300	300	400	400	400
Расход дымовых газов макс., кг/ч	1411,43	1740,32	2050,44	2401,03	2771,56	3019,66	3329,89
Потери давления дымовых газов, мбар	6,10	4,00	5,50	6,40	6,40	6,90	5,70
Теплопотери через дымоход, %	6,61	6,89	6,96	6,94	6,66	6,19	6,45
Теплопотери через обшивку, %	0,8	0,8	0,8	0,8	0,8	0,8	0,8
Теплопотери при выключенной горелке, %	0,1	0,1	0,1	0,1	0,1	0,1	0,1
Вес нетто, кг	1780	1600	2240	3330	3340	3820	4240

4.4 ГАБАРИТНЫЕ И ПРИСОЕДИНИТЕЛЬНЫЕ РАЗМЕРЫ КОТЛОВ DUPLEX GV2-D**Стандартная комплектация**

- | | |
|---|---|
| 1. Глазок контроля пламени | 7. Присоединение прямой линии отопления |
| 2. Передняя дверца | 8. Задняя камера уходящих газов |
| 3. Корпус котла | 9. Дымоход |
| 4. Присоединение обратной линии отопления | 10. Дверца для чистки топки |
| 5. Соединение для приборов | 11. Дренаж |
| 6. Соединение забора/слива воды | 12. Ответный фланец для установки горелки |

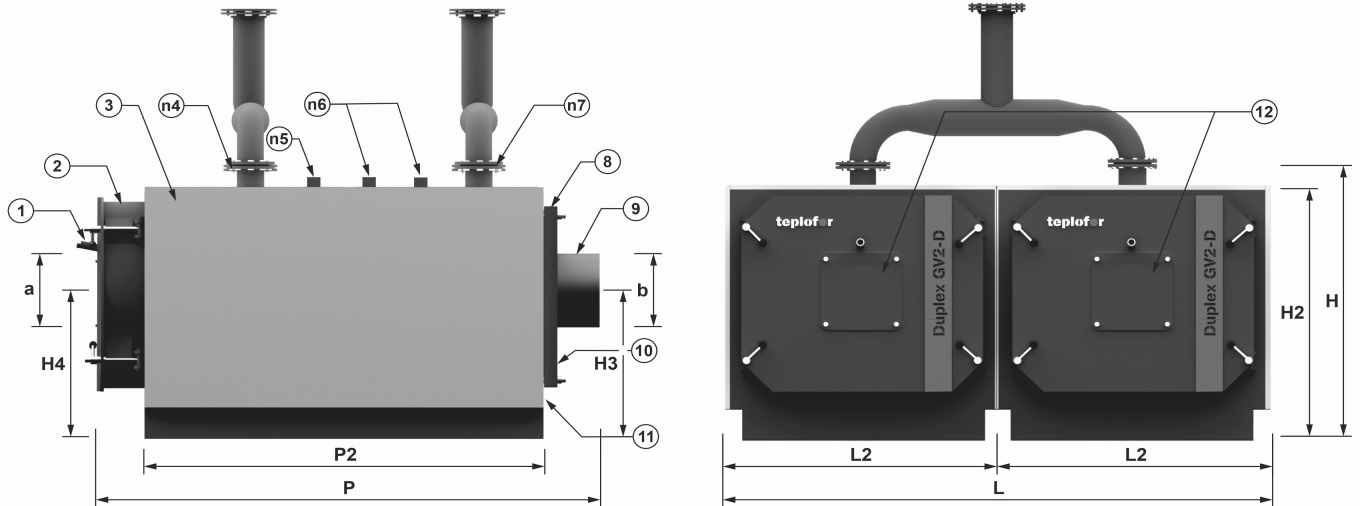
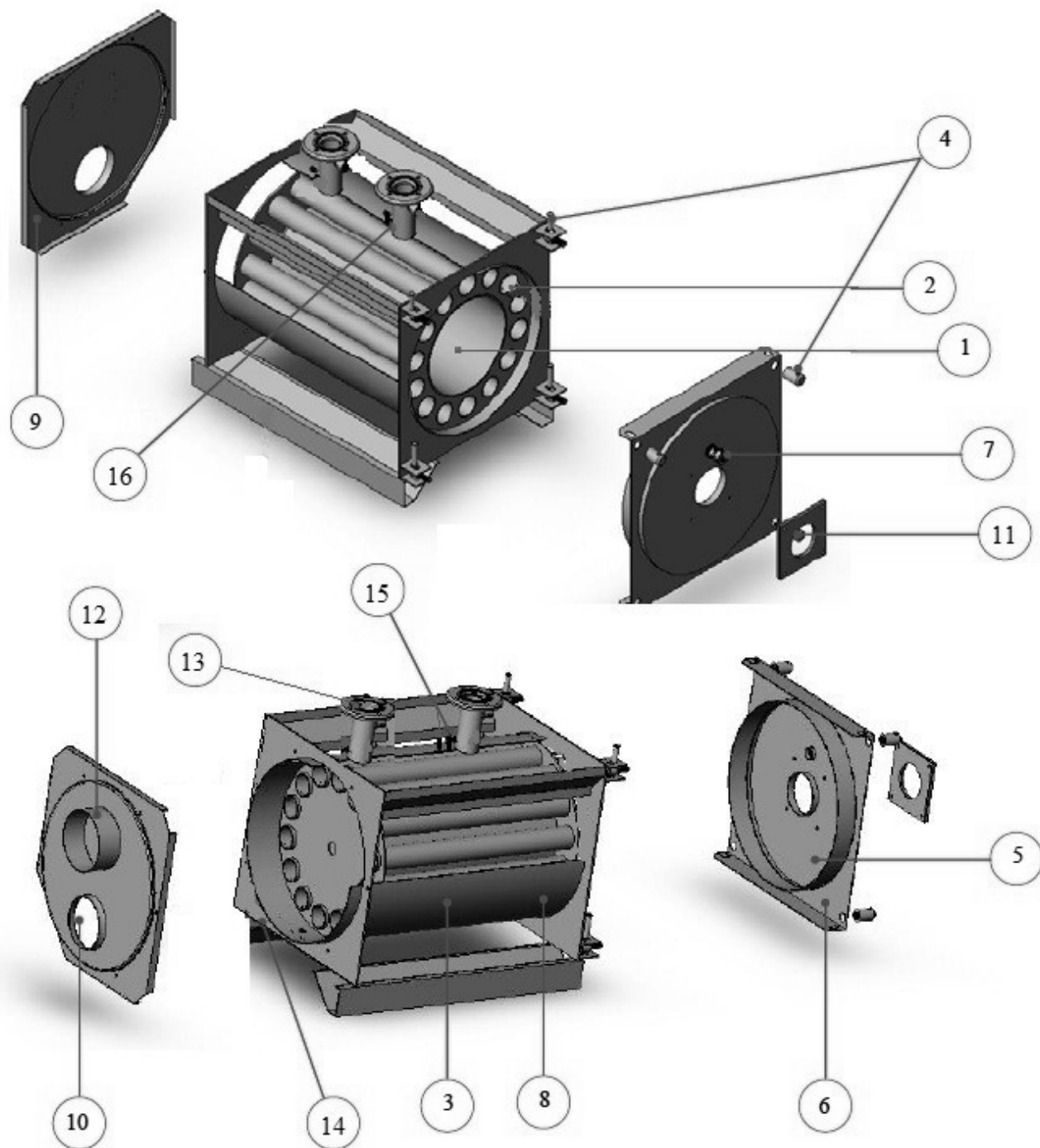


Таблица 6

Модель	H, мм	H2, мм	H3, мм	H4, мм	L, мм	L2, мм	P, мм	P2, мм	Øa, мм	Øb, мм	n4, Ду	n5, Ду	n6, Ду	n7, Ду
Duplex GV2-D140	968	910	440	440	1540	770	1120	730	140	200	50	1	1	50
Duplex GV2-D200	968	910	651	440	1600	800	1274	830	140	200	50	1	1	50
Duplex GV2-D300	968	910	651	440	1600	800	1389	945	140	200	50	1	1	50
Duplex GV2-D400	968	910	651	440	1600	800	1504	1060	140	250	50	1	1	50
Duplex GV2-D500	968	910	651	440	1600	800	1754	1310	140	250	50	1	1	50
Duplex GV2-D600	1093	1018	711	495	1800	900	1757	1310	170	250	65	1	1	65
Duplex GV2-D700	1093	1018	711	495	1800	900	1862	1415	170	250	65	1	1	65
Duplex GV2-D800	1093	1018	711	495	1800	900	1957	1510	170	250	65	1	1	65
Duplex GV2-D1000	1194	1120	795	512	2000	1000	1956	1516	200	300	80	1	1 1/4	80
Duplex GV2-D1200	1194	1120	795	512	2000	1000	2256	1915	200	300	80	1	1 1/4	80
Duplex GV2-D1400	1194	1120	795	512	2000	1000	2487	2016	200	300	100	1	1 1/2	100
Duplex GV2-D1600	1523	1448	1099	716	2600	1300	2186	1720	250	400	100	1	1 1/2	100
Duplex GV2-D1800	1523	1448	1099	716	2600	1300	2286	1820	250	400	100	1	1 1/2	100
Duplex GV2-D2000	1523	1448	1099	716	2600	1300	2486	2020	250	400	125	1	1 1/2	125

5. ОСНОВНЫЕ ЧАСТИ КОТЛА



ОПИСАНИЕ

- | | |
|-----------------------------------|---|
| 1. Камера сгорания | 9. Дымовая коробка |
| 2. Трубы сгорания второго прохода | 10. Функциональная крышка, взрывной клапан |
| 3. Главный корпус котла | 11. Фланец горелки |
| 4. Двойные петли | 12. Выход дымохода |
| 5. Изоляция двери камеры сгорания | 13. Патрубок подающей магистрали |
| 6. Передняя дверца котла | 14. Задняя стенка котла |
| 7. Окно контроля пламени | 15. Соединение датчика давления и температуры |
| 8. Изоляция котла | 16. Обратная магистраль котла |

6. МОНТАЖ

Установка котла должна быть выполнена в соответствии с действующими местными стандартами и, кроме того, указанными ниже требованиями:

- Все работы по установке, монтажу и техническому обслуживанию должны выполняться только подготовленным, квалифицированным персоналом. Работы должны соответствовать настоящему руководству и местным нормам и требованиям органов.
- Котел должен быть установлен в соответствии с правилами, только хорошо проветриваемых помещениях, а также в местах, где нет мороза. Верхние и нижние вентиляционные отверстия должны соответствовать местным нормам.
- Тип данного котла – В23, в связи с этим выход дымовых газов должен производиться при соответствующих параметрах тяги дымохода, без утечек дымовых газа в котельной. Высота дымохода не менее 8м.
- Контроль системы отопления должен поддерживать заданную температуру в независимости от изменения внутренних и внешних показателей, защищая здание и оборудование от мороза и влаги.
- Очень важно, чтобы в системе устанавливался соответствующий насос, который должен работать в автоматическом режиме на протяжении всего времени использования котла.
- Шунт насос (насос антиконденсат) и/или 3-ходовой клапан или гидрострелка должны быть установлены в систему для того, чтобы поддерживать температуру отводящего водопровода выше значения конденсации.
- Заполнение и подпитка воды должны соответствовать требованиям, приведенным в настоящем руководстве. Долгосрочная водоочистка имеет большое значение для хозяйственной деятельности и жизни как новых, так и отремонтированных систем отопления.
- Котлы должны быть установлены на пожаробезопасном, гладком и ровном фундаменте, высота которого составляет не менее 150 мм, в соответствии с данным руководством и местными нормами.
- Котлы не должны быть установлены в местах, где находятся легковоспламеняющиеся пары или материалы. Уровень влажности в котельных не должен быть слишком высок
- Котельная должна использоваться в своих непосредственных целях и не должна иметь непосредственного доступа к другим жилым помещениям. Соединяющая дверь должна быть герметичной, огнестойкой и самозакрывающейся.
- Аварийный выключатель должен быть помещен в надлежащее место за пределами котельной. Все электрические соединения должны соответствовать действующим стандартам и электрическим схемам, приведенным в данном руководстве.
- Подключение дымохода должно быть разработано в соответствии с нормами и соответствовать технике, расстояние между котлом и дымоходом должно быть минимальным. Каналы должны быть легко разборные, без противосклонов, трещин, кривых колен и т.д.
- Не должно быть каких-либо вентилях между котлом и элементами безопасности, такими как предохранительный клапан высокого давления, ограничитель давления и расширительный бак. Запираемый кран может быть помещен перед закрытым расширительным баком для технического обслуживания.
- После установки котла все водные и топливные соединения и клапаны должны быть проконтролированы на наличие утечки.
- Для котлов желательно иметь трехходовой клапан или гидрострелку между подающей и обратной линией для того, чтобы держать линию обратной воды выше 55°C, чтобы преодолеть проблемы конденсации. Для котлов В необходимо наличие циркуляционного насоса по направлению потока в замкнутых системах расширения.
- Необходимо наличие предохранительного клапана на линии потока, не устанавливайте какой-либо клапан на входной трубе непосредственно перед котлом. Рекомендуется устанавливать расширительный бак закрытого типа на обратной линии, и запираемый кран + сливной кран только для обслуживания.

ВАЖНО: Обратите особое внимание на заземление для всех электрических элементов в котельной. Никогда не используйте топливо или водопроводные трубы в качестве заземления.

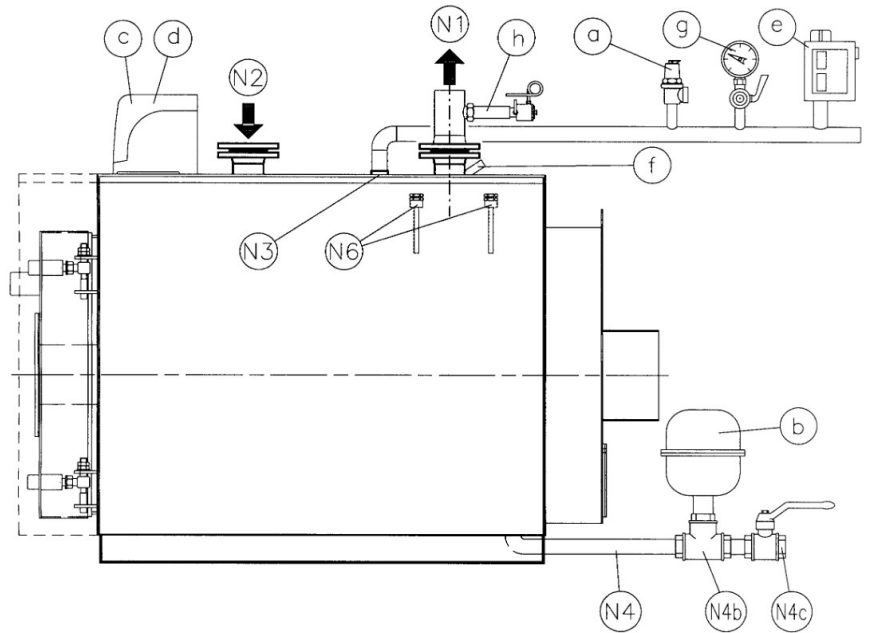
6.1 ГИДРАВЛИЧЕСКОЕ ПОДКЛЮЧЕНИЕ

ВОДОГРЕЙНАЯ ТЕПЛОВАЯ УСТАНОВКА С ЗАКРЫТЫМ РАСШИРИТЕЛЬНЫМ БАКОМ

Мощность топки ≤ 300 кВт

Котел должен иметь:

- a - Предохранительный клапан
- b - Расширительный бак (соединенный с трубой диаметром \varnothing 18 мм)
- c - Регулирующие термостаты
- d - Предохранительный термостат
- e - Блокировочное реле давления
- f - Зумпф для контрольного термометра
- g - Манометр с фланцем для контрольного манометра
- h - Тепло-дренажный клапан или клапан перекрытия топлива.
- N1 - Подача
- N2 - Обратка
- N3 - Соединение для приборов
- N4 - Нижнее соединение:
- N4b соединение расширительного бака
- N4c забор/слив
- N6 - Зумпфы для колб (термометр, регулирующий термостат, предохранительный термостат, термостат запуска насоса).

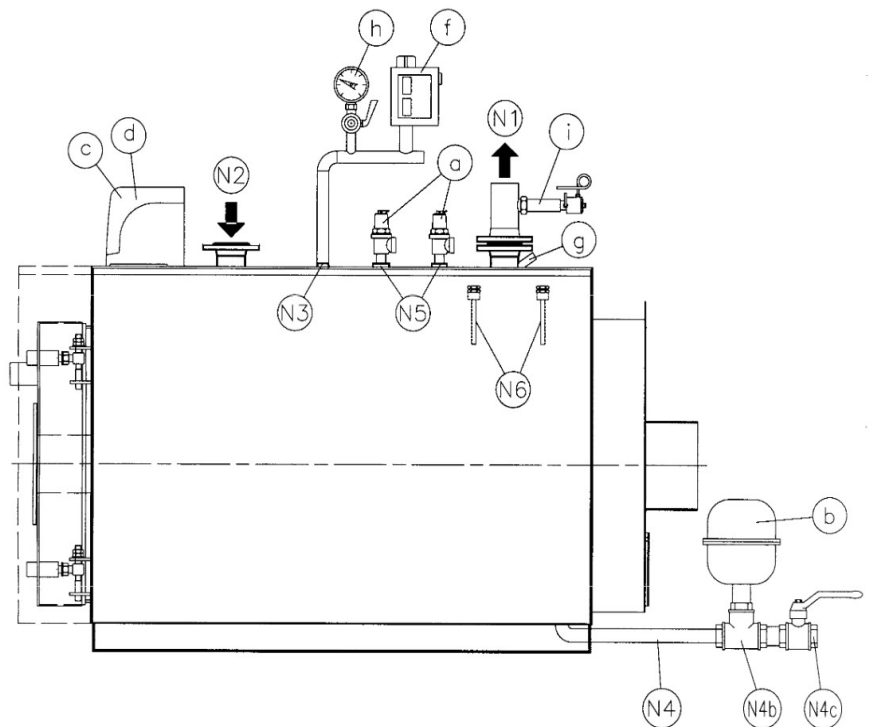


ВОДОГРЕЙНАЯ ТЕПЛОВАЯ УСТАНОВКА С ЗАКРЫТЫМ РАСШИРИТЕЛЬНЫМ БАКОМ –

Мощность топки > 300 кВт - давление 6 бар

Котел должен иметь:

- a - 1 предохранительный клапан
- 2 предохранительных клапана если $P > 500.00$ ккал/ч
- b - Расширительный бак
- c - Регулирующие термостаты
- d - 1 предохранительный термостат
- f - Блокирующее реле давления
- g - Зумпф для контрольного термометра
- h - Манометр с фланцем для контрольного манометра
- i - Тепло-дренажный клапан или клапан перекрытия топлива.
- N1 - Подача
- N2 - Обратка
- N3 - Соединение для приборов
- N4 - Нижнее соединение:
- N4b соединение расширительного бака
- N4c забор/слив
- N5 - Соединение предохранительных клапанов
- N6 - Зумпфы для колб (термометр, регулирующий термостат, предохранительный термостат, термостат запуска насоса).



Гидравлическое давление после редукционного клапана на трубопроводе подачи не должно превышать рабочего давления, указанного на табличке детали (котел, бойлер и т.д.).

- Поскольку во время работы котла давление воды, находящейся внутри, увеличивается, необходимо следить, чтобы его значение не превышало максимального гидравлического давления, указанного на табличке детали.
- Нужно убедиться, что слив предохранительных клапанов и возможного бойлера подсоединен к сливной воронке с целью избежания затопления помещения во время работы клапанов.
- Убедитесь, что гидравлические и отопительные трубопроводы не используются в качестве заземления для электрических подключений, в противном случае может быть причинен ущерб котлу, бойлеру и радиаторам.
- После заполнения оборудования следует закрыть кран питания и оставить его в данном положении. Возможные утечки в установке будут показаны при помощи манометра, сигнализирующего падение давления в системе.

6.2 ДВЕРЦА

6.2.1 ОТКРЫТИЕ ДВЕРЦЫ

Дверца изготавливается на заводе со стандартным открытием слева (s) и с шарнирной петлей справа (d).

ВНИМАНИЕ: Опасно откручивать гайки (8d), установленные на шарнирной петле, во избежание отсоединения дверцы, что может вызвать причинение вреда людям и предметам.

6.2.2 ИНВЕРСИОННОЕ ОТКРЫТИЕ ДВЕРЦЫ (справа)

Для изменения направления открытия дверцы выполнить следующие действия:

- Закрутить гайки, расположенные справа (8s) так, чтобы прокладка герметичности дверцы была зажата таким же способом с правой стороны. Вставить конические шайбы (10s) тяговых элементов, расположенных слева, в механические трубки (9s) дверцы, зажимая гайку (7s) соответствующим ключом.
- С правой стороны открытия ослабить гайки (7d) и освободить конические шайбы (10d) от механических трубок (9d) дверцы.

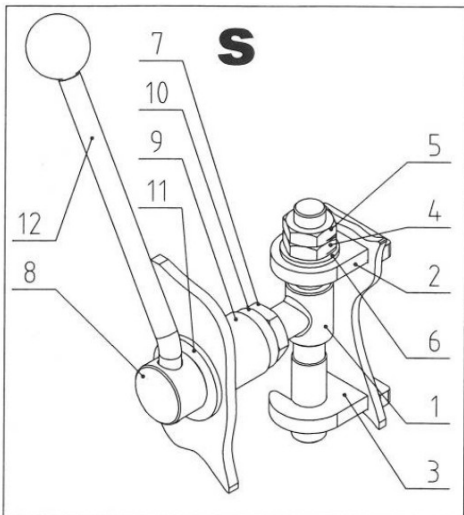
ВАЖНО: В моделях, оснащенных гайками с ключом (8d) с правой стороны, необходимо, чтобы дверцы устанавливались всегда на шарнирных петлях во избежание случайного открытия дверцы с помощью рычага (12).

В этом случае выполнить следующие действия:

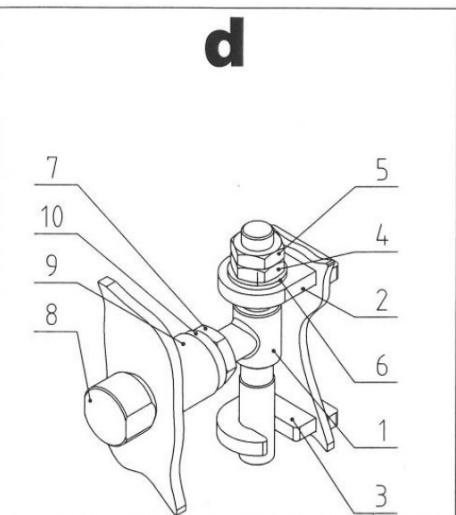
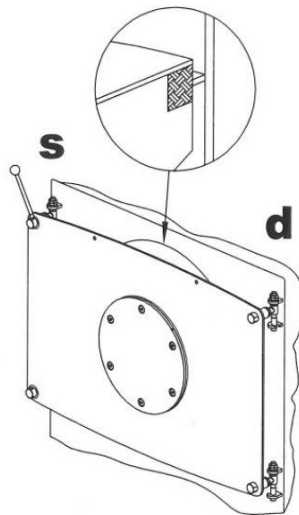
- Произвести операции, описанные в пункте 1.
- Поменять перекрестным способом гайку с ключом шарнирной петли (8d) с соответствующей гайкой (8s) после ослабления блокировочной гайки, расположенной на тяговых элементах и освободить конические шайбы.
- С правой стороны шарнирной петли прикрепить коническую шайбу (9s) к дверце с помощью гайки (10s).
- Повторить операции, описанные в пунктах 4 и 5 для оставшихся двух гаек.
- Проверить корректную регулировку тяговых элементов и шарниров, проверяя, что на фазе закрытия прокладка герметичности равномерно прижата в герметической оси по всей окружности (см.рисунок). Если необходимо, произвести действия, описанные в следующем параграфе.
- Проверить правильную регулировку по длине, проверяя, что дверца, при нажатии вручную до опоры на плоском упоре возвращается обратно, оставаясь приоткрытой для гарантии герметичности дыма со стороны шарнирных петель.

ВНИМАНИЕ: Перекрестный обмен гаек должен осуществляться с двумя другими гайками, прикрепленными для поддержки дверцы.

ВНИМАНИЕ: Неправильная установка дверцы с последующим нанесением вреда людям или предметам влечет аннуляцию гарантийного соглашения.



СИСТЕМА ОТКРЫТИЯ



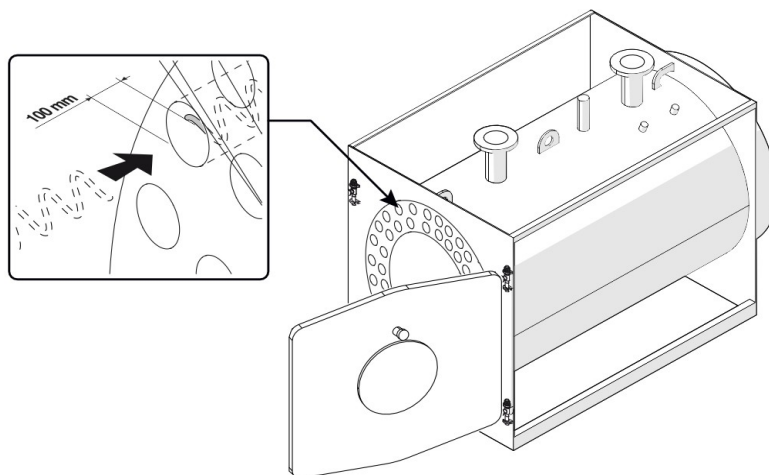
СИСТЕМА ШАРНИРНЫХ ПЕТЕЛЬ

ОПИСАНИЕ

- | | |
|--|---|
| 1. Тяговой стержень с разъемом | 8. Зажимное кольцо для открытия (s) |
| 2. Верхний упор | Зажимное кольцо для шарнирного соединения (d) |
| 3. Нижний упор | 9. Механическая трубка дверцы |
| 4. Регулирующая вертикальная гайка | 10. Коническая прокладка центрирования |
| 5. Блокирующая контргайка | 11. Кольцевая прокладка рычага |
| 6. Вертикальная прокладка тягового стержня | 12. Рычаг открытия |
| 7. Блокирующая горизонтальная гайка | |

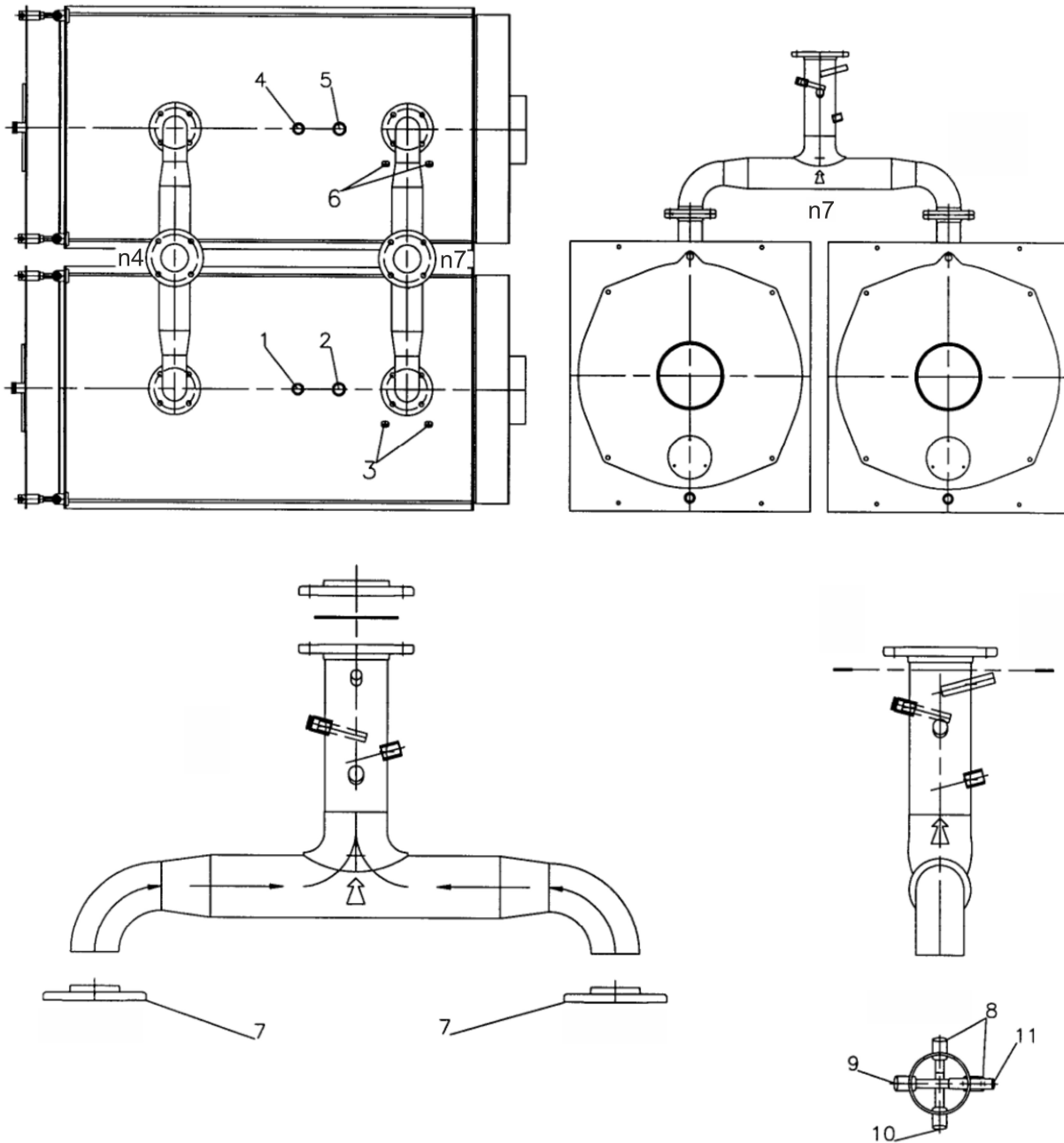
6.3 УСТАНОВКА ТУРБУЛИЗАТОРОВ

Для установки турбулизаторов, поставляемых с котлом, необходимо открыть дверцу и вставить турбулизаторы в дымогарные трубы на всю их длину. Расстояние от торца трубной решетки до турбулизатора должно быть не менее 100 мм.



ВАЖНО: Края турбулизаторов очень острые. При проведении работ необходимо пользоваться защитными перчатками (в соответствии с действующими нормативами).

6.4 РАСПОЛОЖЕНИЕ ПРИБОРОВ



ОПИСАНИЕ

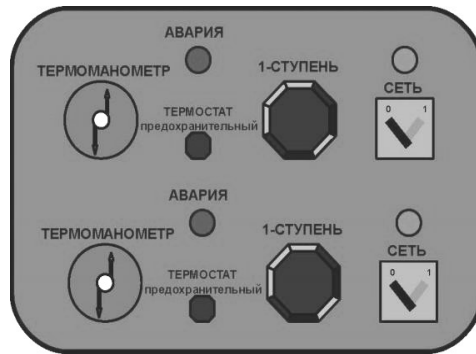
- | | |
|---|--|
| <p>1. Соединение реле давления</p> <p>2. Соединение 1 го предохранительного клапана или 1 го тепло-дренажного клапана</p> <p>3. Зумпф для колб термостата запуска циркуляции и предохранительного термостата 1 го котла</p> <p>4. Соединение манометра с фланцем для манометра</p> <p>5. Соединение 2 го предохранительного клапана или 2 го тепло-дренажного клапана</p> <p>6. Зумпф для колб термостата запуска циркуляции и предохранительного термостата 2 го котла</p> | <p>7. Фланцы для сварки после установки котла</p> <p>8. Зумпф для колбы клапанов отсекаелей топлива 1 го и 2 го котлов</p> <p>9. Зумпф для колбы термометра</p> <p>10. Зумпф для колбы битермостатов 1 го и 2 го котлов, тепло сопротивление цифрового датчика последовательности (дополнительно)</p> <p>11. Зумпф для проверки температуры ISPESL</p> |
|---|--|

7. ПАНЕЛЬ УПРАВЛЕНИЯ КОТЛА

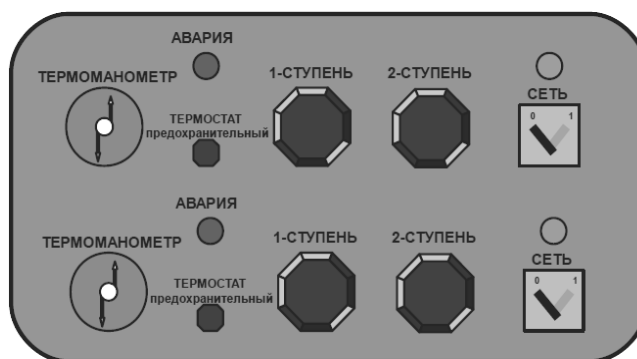
На панели управления (опция), выполненной из пластикового материала, со степенью защиты IP40 расположены следующие регулирующие и предохранительные приборы:

- Внешняя крышка панели управления открывается для допуска к клеммам и капиллярным трубкам термостатов и термометров.
- Копия электрической схемы находится внутри.
- Рабочие термостаты с диапазоном от 55 °С до 110 °С настраиваются пользователем посредством передней рукоятки управления.
- Дифференциал температуры каждого термостата имеет фиксированную настройку и равен 10°С.
- Предохранительные термостаты имеют фиксированную настройку 115°С и ручной сброс в соответствии с действующими нормами.
- Термостаты циркуляционного насоса установлены внутри панели управления. Термостаты настраиваются на температуру от 0 °С до 90 °С и калибруются на заводе на 45 °С, их дифференциал настроен на 6 °С.
- Благодаря данным термостатам циркуляционные насосы остаются выключенными, когда температура ниже 45 °С во избежание опасной конденсации дымовых газов.
- При включении соответствующей горелки счетчик часов работы начинает отсчет.
- Рекомендуется проверять и сравнивать значения, указанные на счетчиках, для обеспечения равного времени наработки горелок.

7.1.1 Панель управления при комплектации одноступенчатой горелкой



7.1.2 Панель управления при комплектации двухступенчатой горелкой



1. Основной выключатель: контролирует панель энергоснабжения.
2. Предохранительный термостат: Если температура воды в котле превысит 100° (если не работает термостат котла, неисправны электрические соединения и т.д.), то панель управления горелкой отключит питание. Это термостат ручного типа (перезапуск), предохранительное устройство для высоких температур. Устройство автоматически не перезапускается. Для перезапуска данного устройства необходимо дождаться остывания котла до температуры ниже установленной на регулировочном термостате, отвинтить колпачок и осуществить сброс нажатием на кнопку.
3. Термостат котла: установка желаемой температуры воды в котле. Установите термостат до температуры, требуемой системой.
4. Индикатор температуры и давления: показатель температуры и давления воды в котле.

8. ТРЕБОВАНИЕ К ПОМЕЩЕНИЮ КОТЕЛЬНОЙ

Расстояния от стен в помещении

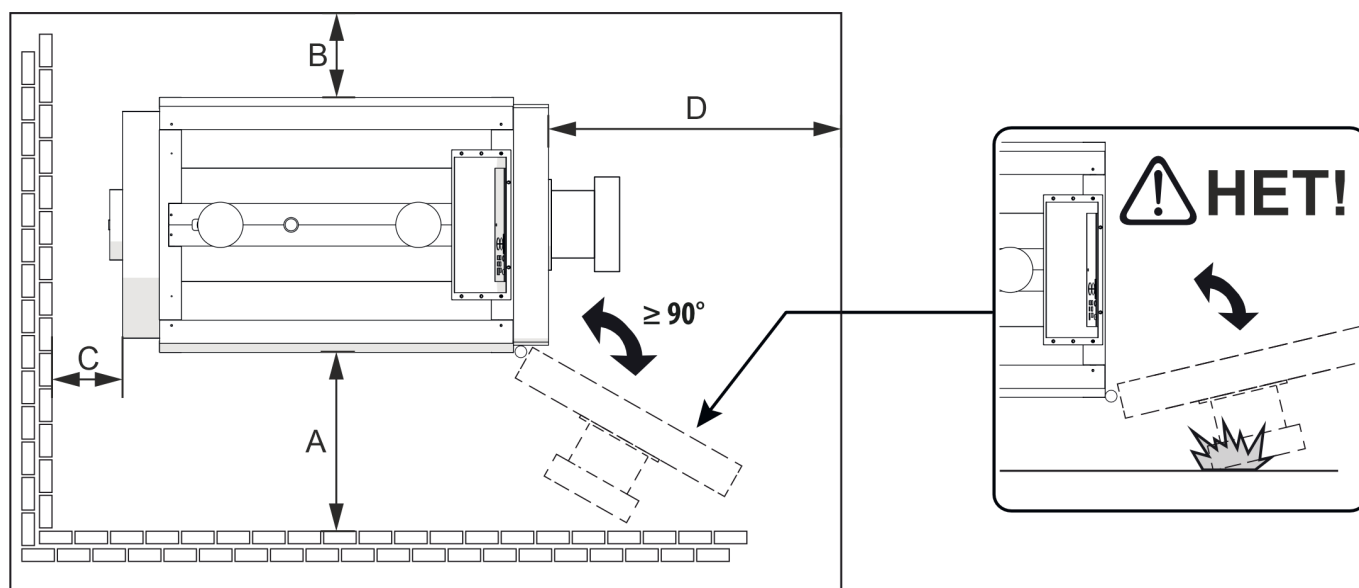


Таблица 7

Размер	Расстояние от стены, мм	
	Минимальное	Рекомендуемое
A	400-500	1000
B	0-100	400
C	300	800
D	1000	1000
E	150	400

Это расстояние зависит от установленной системы отвода дымовых газов

ВАЖНО: При наличии нескольких котлов в помещении котельной необходимо обеспечить свободный доступ ко всем котлам для возможности выполнения планового или аварийного обслуживания.

Воздух в котельной должен быть чистым без примесей и пыли, не допускается высокая влажность воздуха. Приточная вентиляция должна обеспечивать количество воздуха необходимое для качественного и стабильного процесса горения.

9. ОБОРУДОВАНИЕ ДЛЯ ОБЕСПЕЧЕНИЯ БЕЗОПАСНОСТИ В ЗАКРЫТЫХ СИСТЕМАХ

Защита от превышения максимальной рабочей температуры

Каждый котел должен иметь ограничитель температуры (термостат с ручным возвратом), включая специальный датчик; температура котла не должна повышаться более чем на 10 К после отключения отопления или линии подачи топлива.

Защита от превышения максимального рабочего давления

Каждый котел должен иметь по крайней мере один предохранительный клапан для того, чтобы защитить систему от превышения максимального рабочего давления. Предохранительный клапан не поставляется стандартно вместе с котлом, необходимо установить его на подающей линии котла. Диаметр должен быть не меньше DN 15 без запорного крана или подобных элементов. Он должен открываться при давлении, не превышающем максимальное расчетное давление в системе, и должен предотвращать превышение максимального рабочего давления более чем на 10%.

Предохранительные клапаны должны быть установлены таким образом, чтобы падение давления впускной трубы не превышало 3%, а падение давления выпускной трубы не превышало 10% от установленного давления предохранительного клапана.

Закрытый расширительный бак

В процессе нагревания вода расширяется, и это вызывает повышение давления в герметичных системах, поэтому закрытые расширительные баки должны быть рассчитаны на, по крайней мере, максимальный объем расширения воды в системе, включая минимальный объем запасов воды.

Объем расширительного бака и подключение трубы к системе отопления должны быть рассчитаны таким образом, чтобы повышение температуры до максимальной рабочей температуры не вызвало повышения давления в системе, при котором среагирует предохранительный клапан.

Эксплуатационные требования закрытых систем

В целях безопасности и экономичной эксплуатации, закрытые системы отопления должны быть оборудованы:

- устройством для измерения температуры (20% выше, чем рабочая температура; установлен в подающем трубопроводе системы);
- манометром (50% выше, чем рабочее давление; установлен в подающем трубопроводе системы);
- контрольным прибором для поддержания давления для обеспечения необходимого минимального рабочего давления системы;
- расширительным баком, который должен компенсировать изменения объема воды при нагревании и охлаждении.

Достаточный приток воздуха для горения имеет большое значение для безопасного и полного сгорания. Для закрытых систем общей номинальной теплоотдачей выше 50 кВт положение в отношении подачи воздуха для горения считается удовлетворительным, если поперечное сечение отверстия, ведущего к открытому воздуху, по крайней мере 150 см² и на 2 см² больше на каждый кВт номинальной тепловой мощности свыше 50 кВт.

10. ВЫБОР ГОРЕЛКИ

Для улучшения удовлетворения потребностей рекомендуется устанавливать двухступенчатую или модуляционную горелку; таким образом, можно избежать чрезмерных перепадов давления в результате непредвиденного отбора пара со стороны потребляющих устройств.

Кроме этого, особенно при работе с газовой горелкой, перед каждым включением горелки происходит довольно долгая вентиляция топки с соответствующей значительной потерей тепла в дымоходе.

При выборе горелки необходимо ознакомиться с техническим руководством горелки, с особым вниманием следует отнестись к следующим пунктам:

- установка и присоединение к котлу;
- подключение к линии подачи топлива;
- электрические соединения;
- настройка;
- техническое обслуживание;
- необходимые проверки.

Подбор пары «котел-горелка»

Проверить, чтобы пространство между соплом горелки и дверью было должным образом заполнено изоляционным керамическим огнеупорным материалом.

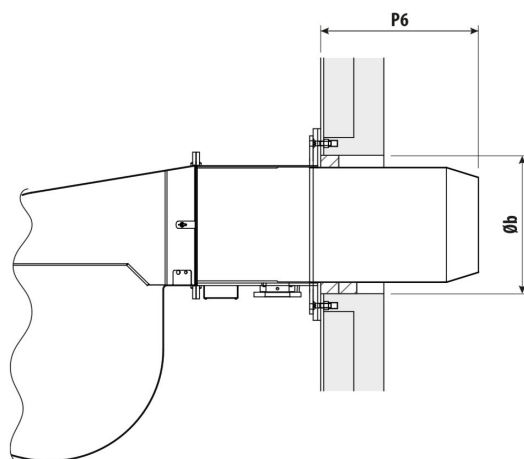


Таблица 8

Наименование	Duplex GV2-D140	Duplex GV2-D200	Duplex GV2-D300	Duplex GV2-D400	Duplex GV2-D500	Duplex GV2-D600	Duplex GV2-D700
Диаметр трубы топки	320	410	410	410	410	514	514
Длина трубы топки	550	720	835	950	1200	1200	1305
Толщина передней стенки, мм	100	100	100	100	100	100	100

Таблица 9

Наименование	Duplex GV2-D800	Duplex GV2-D1000	Duplex GV2-D1200	Duplex GV2-D1400	Duplex GV2-D1600	Duplex GV2-D1800	Duplex GV2-D2000
Диаметр трубы топки	514	614	614	614	704	704	704
Длина трубы топки	1400	1400	1700	1900	1600	1700	1900
Толщина передней стенки, мм	100	150	150	150	200	200	200

Горелка должна соответствовать номинальной теплоотдаче и сопротивлению со стороны дымовых газов котла. Материал, из которого изготовлена головка горелки, должен выдерживать рабочие температуры не менее 500 С.

Размеры камеры сгорания котла и сопротивление со стороны дымовых газов должны соответствовать действующим нормам.

Монтаж горелки

- Горелка должна быть установлена у передней двери котла с помощью специального фланца, которая поставляется в комплекте с горелкой.
- Трубка горелки должна выступать из теплоизоляции на двери котла. Если же трубка горелки короткая или слишком длинная, то обратитесь к поставщику котла и горелки.
- Если диаметр трубки горелки меньше, то заполните свободное пространство на двери котла с помощью теплоизоляционного материала, поставляемого с котлом.
- Фланцевые соединения должны быть всегда герметичны. Утечка газа из фланцев может быть ядовитой, и горячие газы будут перегревать переднюю дверь котла.
- Горелка должна быть скорректирована в соответствии с производительностью котла. В модулируемых горелках убедитесь в том, что температура дымовых газов не ниже, чем точка конденсации дымовых газов.

10.1 ТОПЛИВО

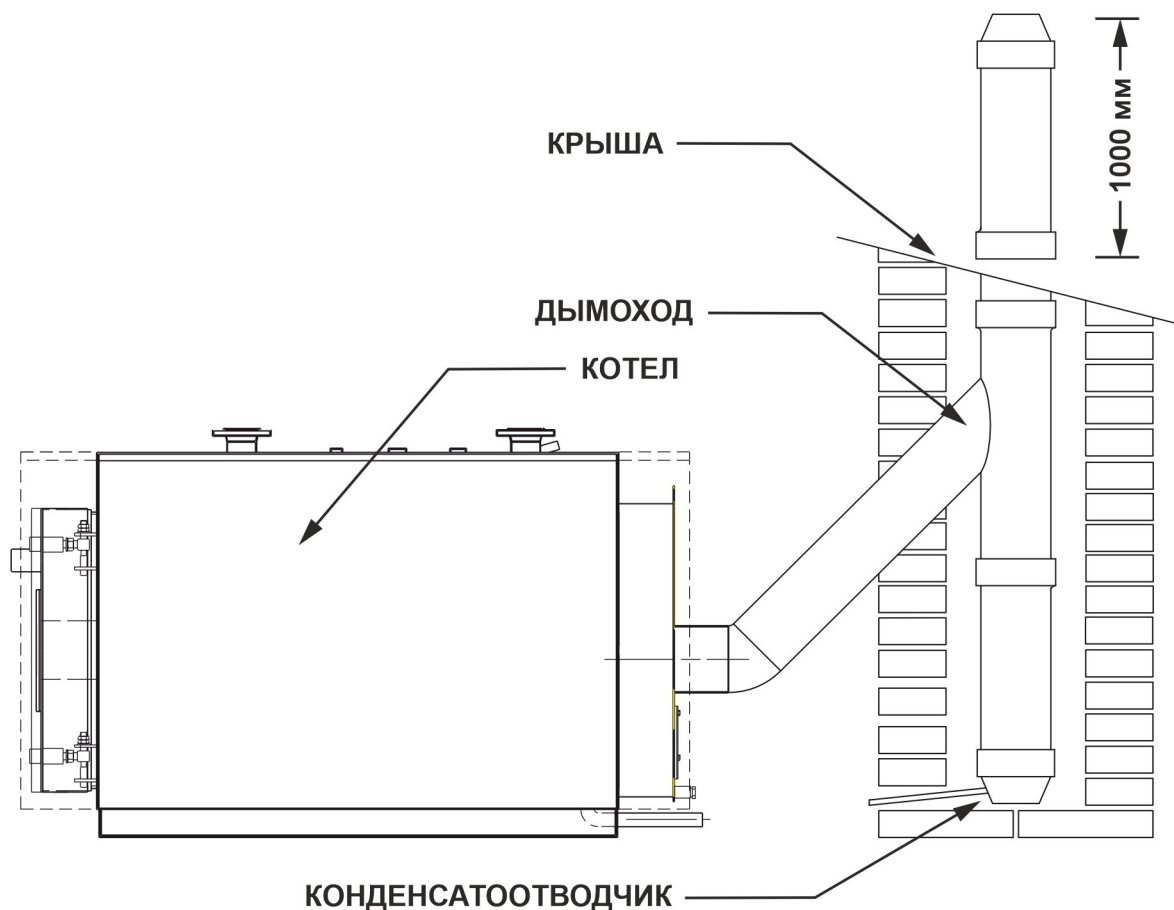
Для котлов серии DUPLEX могут быть использованы следующие виды топлива:

- масло моторное отработанное;
- масло рапсовое;
- масло льняное;
- дизельное топливо;
- светлое печное топливо;
- природный газ.

11. СИСТЕМА ОТВОДА ПРОДУКТОВ СГОРАНИЯ

Правильная установка дымовой трубы является важнейшим условием хорошего функционирования котла. При неправильном подведении дымохода могут случиться поломки в горелке, повысится шум при работе котла, образуется конденсат, накипь и выброс сажи. Дымоход должен соответствовать следующим требованиям:

- должен быть изготовлен из материалов, которые способны выдерживать температуру дыма и соответствующие конденсаты;
- должен выдерживать механические нагрузки и должен иметь слабую теплопроводность;
- во избежании переохлаждения самой дымовой трубы соединение дымохода с котлом должно быть герметичным;
- должен быть как можно более вертикальным с установленным вытяжным устройством на конце трубы. Это устройство должно гарантировать постоянный эффективный выброс продуктов сгорания;
- во избежании возможного эффекта задымления при преобладании силы ветра над силой выброса дыма следует установить трубу как минимум на 0,4 м выше любой расположенной вблизи трубы, структуры (включая и сам конек крыши) и на высоту не менее 8 м;
- диаметр дымохода не должен быть меньше диаметра трубы соединения с котлом: для дымоходов с квадратным или прямоугольным сечением внутреннее сечение должно быть на 10% больше сечения трубы соединения с котлом.



ВАЖНО: Дымовой канал должен иметь диаметр, равный соединению с котлом, или больше соединения с котлом.

12. КАЧЕСТВО КОТЛОВОЙ ВОДЫ

Эксплуатация котлов на неподготовленной воде запрещается. Особое внимание необходимо уделять качеству котловой воды, которое в большинстве случаев является определяющим фактором, влияющим на срок службы котла и всего котельного оборудования.

Водный режим должен обеспечивать работу котла без повреждения его элементов вследствие отложений накипи и шлама или в результате коррозии металла.

Состав воды на входе в котел должен соответствовать указанным величинам показателей, приведенных в таблице. Меры по достижению нормативных показателей воды изложены в РД 24.031.120—91. Способ водоподготовки должен выбираться специализированной организацией.

В помещении котельной должен постоянно находиться журнал по водоподготовке, в который необходимо регулярно заносить информацию по водно-химическому режиму котла.

Таблица 10

Наименование показателя	Значение
Прозрачность по шрифту, см, не менее	30
Карбонатная жесткость мкг-экв/кг, не более	700
Содержание растворенного кислорода, мкг/кг, не более	50
Содержание соединений железа (в пересчете на Fe), мкг/кг, не более	500
Значение pH при 25 °С, мкг-экв/кг	7,0-11,0
Свободная углекислота, мг/кг	Отсутствует
Содержание нефтепродуктов, мг/кг, не более	1

В качестве теплоносителя допускается использование незамерзающих жидкостей по согласованию с заводом-изготовителем.

ПРИМЕЧАНИЕ: Для долговечной работы, объем подпиточной воды не должен превышать общий объем воды в системе более чем в 3 раза.

Гарантия не является действительной в том случае, если неполадки в работе котла вызваны наличием коррозии, шлама и отложений.

Для того чтобы предотвратить образование коррозии, необходимо уделить особое внимание проникновению кислорода в систему отопления.

13. КОМПЛЕКТАЦИЯ КОТЛОВ

Предлагается несколько вариантов поставки котла в зависимости от оснащения оборудованием: полная комплектация, частичная и без комплектации. В полный комплект поставки входит котлоагрегат с установленным оборудованием, горелочным устройством, набором деталей и узлов согласно информации, указанной в опросном листе.

Благодаря заводскому монтажу гарантируется оптимальная и надежная работа всех узлов котла.

В комплекте с котлом поставляется уплотнительная вата для уплотнения кольцевого зазора между пламенной головкой горелочного устройства и жесткой теплоизоляции фронтальной двери.

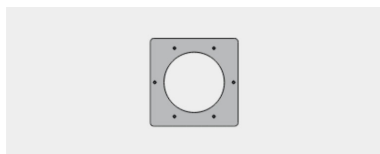
По желанию заказчика котел может поставляться с частичной комплектацией оборудованием (котел, оснащенный горелочным устройством и сбросными клапанами, а также эксплуатационная документация) или без комплектации (котел с эксплуатационной документацией).

В последнем случае заказчик самостоятельно производит комплектацию котлов горелочными устройствами, приборами безопасности и автоматикой.

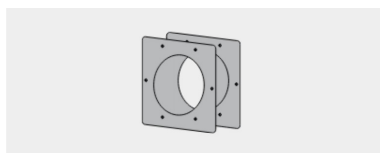
При заказе котла необходимо выбрать вид комплектации и при необходимости согласовать объем поставки.

14. ПРИНАДЛЕЖНОСТИ КОТЛОВ

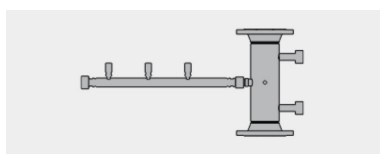
По желанию заказчика наша компания может дополнительно поставить по запросу следующие принадлежности для котлов:



Плита под горелку



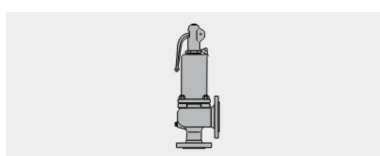
Фланец под горелку



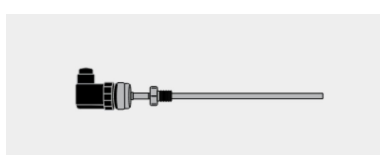
Коллектор группы безопасности для подключения датчиков и контрольно-измерительных приборов



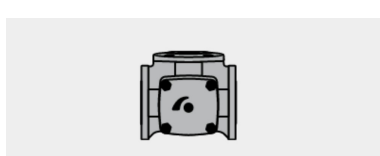
Ограничители минимального и максимального давления



Предохранительные клапаны



Датчики температуры



Клапан трехходовой



Реле контроля уровня воды

15. ВВОД В ЭКСПЛУАТАЦИЮ

Контроль установки и первый запуск системы должен проводиться исключительно обученным, квалифицированным персоналом.

Перед первым запуском убедитесь в:

- наличии в котельной копий инструкций по эксплуатации котла и горелки;
- соответствии системы требованиям, указанным на табличке котла и в инструкции (электропитание, топливо, вода, мощность котла и горелки, давление в системе, состояние труб и т.д.);
- правильной работе вентиляционных отверстий и отсутствии каких-либо препятствий;
- правильности подборки и установки дымоотвода;
- наличии, правильности установки и работы всех компонентов контроля системы и устройств безопасности;
- совместимости мощности горелки и вида топлива с котлом и системными характеристиками;
- целостности и правильности установки газонепроницаемого уплотнения котла (передняя дверца котла, установочная плита горелки, дымовая коробка, окно контроля пламени).

Перед запуском котла все топливные и водопроводные трубы необходимо очистить и проверить на наличие каких-либо отложений.

- Перед началом подачи воды проверьте расширительный бак, давление в системе и убедитесь в том, что они соответствуют требованиям. Для заполнения откройте все необходимые клапаны.
- Заполните отопительную систему водой (качество воды должно соответствовать требованиям, указанным в инструкции) как можно медленнее с учетом вентиляционных мощностей компонентов котла.
- Выпустите весь воздух из воды. Должны быть ликвидированы все возможные воздушные карманы.
- Запустите циркуляционные насосы и проконтролируйте правильность их работы.
- Проконтролируйте все возможные места утечки воды.
- Проверьте работу всех элементов безопасности и контроля, убедитесь в их соответствии требованиям системы.
- Проконтролируйте установку топливной системы.
- Выпустите весь воздух из топливной системы.
- Перед запуском горелки убедитесь в том, что система заполнена водой и все элементы управления установлены на необходимое значение и работают должным образом.
- Перед запуском горелки проверьте давление топлива, температуру и топливопровод (на наличие утечек).
- Запустите горелку и настройте ее на необходимую мощность в соответствии с требованиями котла.
- Проанализируйте дымовые газы и убедитесь, что уровень CO, NOx, сажи, CO₂ или O₂ соответствует действующим нормам.

Таблица 11

Топливо	% CO ₂	CO (мг/кВт)	NOx (мг/кВт)
Газ	> 10	≤ 100	≤ 170
Сжиженный нефтяной газ	> 10	≤ 100	≤ 230
Жидкое топливо	> 13	≤ 110	≤ 250

Для справки (приоритет отдается текущий и местными нормами)

После запуска горелки нагрейте систему до 85 °С и снова выпустить весь воздух. Только после нагрева растворенный в воде воздух освободится и появится возможность его выпустить.

Еще раз проверьте работу всех элементов безопасности и контроля. Сохраните настройки системы.

При запуске должен присутствовать владелец котла, чтобы получить необходимую информацию о правильной работе системы, мерах безопасности и о том, что необходимо делать в чрезвычайном случае.

16. ЗАПУСК И ОСТАНОВКА

Для надлежащей работы котла, пожалуйста, ознакомьтесь с данной инструкцией. Неправильная установка, запуск, эксплуатация или обслуживание могут привести к повреждениям, пожару или даже взрыву, что может повлечь за собой жертвы.

Предварительная проверка перед запуском.

Перед запуском системы убедитесь, что в месте установки отсутствует утечка топлива. Достаточное наличие топлива. В газовых системах утечку легко обнаружить по запаху.

ЧТО ДЕЛАТЬ, ЕСЛИ ВЫ ЧУВСТВУЕТЕ ЗАПАХ ГАЗА или ОБНАРУЖИВАЕТЕ УТЕЧКУ ТОПЛИВА:

- Не зажигайте какое-либо устройство.
- Не прикасайтесь к каким-либо электрическим элементам.
- Не курите.
- Отключите топливный клапан от главного входа в здание.
- Не используйте телефон в здании.
- Немедленно обратитесь в местные службы, используя телефон тех, кто живет/ находится по соседству.

Если утечка топлива не обнаружена:

- Проверьте уровень воды и давление в системе.
- Убедитесь в отсутствии препятствий перед вентиляционным отверстием.
- Убедитесь в отсутствии утечек со стороны воды и дымовых газов.
- Проверьте позиции клапанов и убедитесь в том, что все водяные клапаны находятся в правильном положении.
- Убедитесь в правильности установки всех частей.
- Убедитесь в отсутствии каких-либо горючих веществ в помещении котельной.
- В случае длительного неиспользования системы отопления, убедитесь в том, что вода не замерзла.

Запуск:

- Поверните переключатель на основной горелке в положение «вкл». (если он есть в наличии и если находится в положении «выкл»)
- Включите панель управления.
- Установите термостат котла на желаемый уровень. (если есть в наличии термостат второго уровня, то установите его ~ 10°C ниже термостата первого уровня).
- Запустите циркуляционный насос.
- После окончания стандартного контроля функций горелка будет активизирована.
- В случае если горелка не активизировалась и горит сигнальная лампочка, перезапустите систему. Если после третьей попытки система не запускается, обратитесь в сервисный центр.
- (После каждого запуска убедитесь в отсутствии утечки газа из передней и задней дверей котла, а также в области дымовых труб)

Остановка:

- а) Если есть в наличии термостат второго уровня, то установите его на минимум. (при нормальной работе термостата горелка перейдет на функционирование термостата первого уровня)

В случае его отсутствия, перейдите к части «б».

- б) Установите термостат котла на минимум. (при нормальной работе термостата горелка прекратит свою работу)

Выключите главный топливный клапан.

Долгосрочное выключение: можете остановить циркуляционный насос, но хотим обратить Ваше внимание на то, что воде будет сложнее замерзнуть при его постоянной работе. Если Вы выключаете систему на длительный срок в течение зимы, убедитесь, что Вы соблюдли все меры предосторожности от замерзания.

17. УХОД И ОБСЛУЖИВАНИЕ

Не открывайте какую-либо часть котла во время работы системы. Прежде, чем осуществлять осмотр, техническое обслуживание или очистку остановите горелку, закройте топливные клапаны, отсоедините систему от электропитания и дождитесь охлаждения всех частей котла.

Хоть природный газ является чистым источником энергии, не выделяющим чрезмерного количества дыма и пыли, но для того, чтобы продлить срок службы и повысить производительность Вашего котла, каждый раз вначале отопительного сезона или не менее раза в год обращайтесь в специализированный сервис за следующими услугами:

- Очистка теплообменных поверхностей котла.
- Контроль параметров горения, настройка горелки.
- Контроль устройств безопасности и управления.
- Контроль достаточности дымовой тяги и, при необходимости, очистка дымохода.
- Контроль утечки воды, топлива и дымовых газов.
- Очистка фильтров на топливо и воду.

Если система работает на жидком топливе, то необходимо очищать теплообменные поверхности котла не реже одного раза в месяц. (Частота очистки зависит от условий эксплуатации и параметров сгорания. В случае неправильной настройки или использования некачественного топлива, недостаточной дымовой тяги периодичность очистки может увеличиться).

Очистка поверхностей теплообменника:

- Выключите горелку.
- Остановите циркуляционный насос.
- Отключите основной источник питания.
- Отключите топливопровод.
- Дождитесь охлаждения котла (не менее 2 часов).
- Откройте переднюю дверцу котла.
- Извлеките турбулизаторы. (установлены при использовании газовой или дизельной горелки)
- Очистите камеру сгорания и трубы второго прохода с помощью специальной щетки для очистки труб.
- Откройте крышку на задней панели и очистите зольник.
- Проконтролируйте теплоизоляцию передней дверцы котла.
- Проконтролируйте уплотнение горючих газов на передней и задней дверцах.
- Установите на место крышку на задней панели.
- Установите на место турбулизаторы. Турбулизаторы должны быть на всех трубах (при использовании газовой или дизельной горелки)
- Закройте переднюю дверцу. Проверьте газоизоляцию дверцы.
- Установите на место топливопровод (если он был извлечен).
- Включите топливопровод.
- Проконтролируйте отсутствие утечек топлива в месте установки (не используйте огонь).
- Включите основной источник питания.
- Вы можете снова запустить систему.

Один раз в год вызывайте уполномоченный сервис для проверки параметров сжигания, устройств безопасности и управления.

В случае неисправности горелки, прежде чем обратиться в сервисный центр, проверьте:

- Достаточно ли напряжение на панели управления котла и горелки?
- Открыты ли топливные клапаны?
- Включен ли основной источник питания на панели управления котла и горелки?
- Температура воды в котле ниже установленной температуры термостата?
- Достаточный ли уровень топлива? (минимальное давление газа или уровень топлива в топливном баке)
- Достаточное ли и давление воды?
- Сбросили ли Вы настройки термостата ограничения температуры?

Сбросьте неисправности горелки максимум 3 раза, в противном случае вызовите авторизованный сервис.

Для систем с закрытым расширительным баком необходимо проводить регулярные проверки давления газа в баке сервисным центром. Если перед заполнением давление газа ниже нормы, то давление в системе значительно вырастет и это может послужить причиной взрыва.

Если в какой-либо из частей отопительной системы есть утечка топлива, дымовых газов или воды, то немедленно остановите систему и обратитесь в авторизованный сервисный центр.

Если есть газовые уплотнения в какой-либо части котла и выхлопная труба не функционирует должным образом, есть дымовые утечки газа, то остановите горелку, и позвоните в авторизованный сервисный центр для ремонта или замены.

Выполняйте периодически анализ подпиточной воды, чтобы избежать образования накипи и коррозии, которая изначально снижает эффективность системы и в долгосрочной перспективе приведет к повреждению котла.

Периодически проверяйте безопасность и эксплуатационную оборудования.

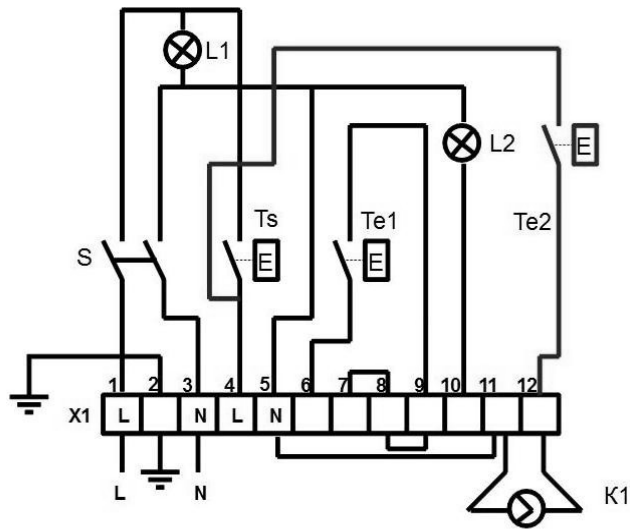
В течение долгих периодов отключения, запустите циркуляционный насос(ы) и антиконденсацию 5 мин/месяц для того, чтобы избежать блокировки вала насоса.

Если много подпиточной воды, это признак утечки, которая должна быть как можно скорее. Добавление воды в системе значительно сокращает срок службы котла.

Никогда не разряжайте систему полностью, если в этом нет необходимости. Коррозия появляется очень быстро в пустых системах. Новое наполнение водой означает добавление новых осадков и кислорода в систему.

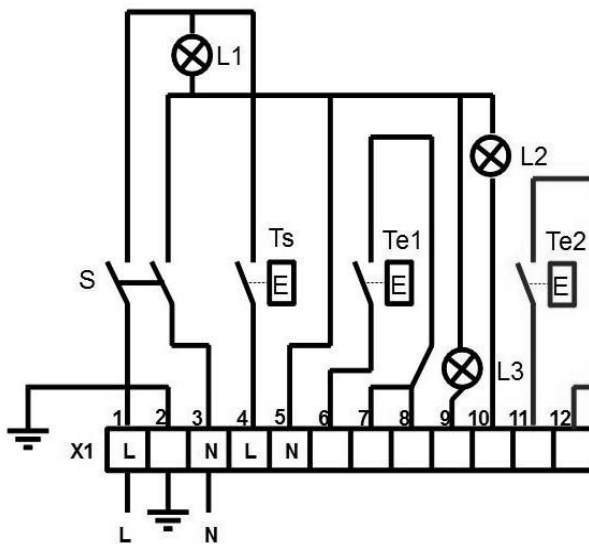
18. ЭЛЕКТРИЧЕСКИЕ СХЕМЫ

Электрическая схема котла с одноступенчатой горелкой и антиконденсационным насосом



- S — выключатель сети
- Te1 — регулировочный термостат 1й ступени горелки
- Te2 — термостат антиконденсационного циркуляционного насоса (опция)
- Ts — предохранительный термостат с ручным сбросом
- 8-9 — контакты для подключения выносного (комнатного) термостата
- L1 — сеть
- L2 — авария
- K1 — насос циркуляционный антиконденсационный

Электрическая схема котла с двухступенчатой горелкой



- S — выключатель сети
- Te1 — регулировочный термостат 1й ступени горелки
- Te2 — регулировочный термостат 2й ступени горелки (опция)
- Ts — предохранительный термостат с ручным сбросом
- 8-9 — контакты для подключения выносного (комнатного) термостата
- L1 — сеть
- L2 — авария
- L3 — 2-я ступень горелки

19. ГАРАНТИЯ И СЕРВИС

Гарантия распространяется на все дефекты, возникшие по вине завода-изготовителя. Гарантийные обязательства наступают при обнаружении в товаре дефектов, обусловленных неправильным производством этого товара или его компонентов, при условии соблюдения Покупателем заявленных производителем условий эксплуатации в течение гарантийного срока.

Компания «Новые технологии» гарантирует соответствие продукции требованиям безопасности при условии соблюдения потребителем правил эксплуатации, транспортировки, хранения и монтажа. Для обращения по гарантии необходимо:

- уникальный Номер оборудования;
- дата отгрузки со склада;
- корректно заполненные Сведения о дилере и Сведения об организации осуществившей ввод в эксплуатацию;
- местонахождение оборудования и Ф.И.О Владельца.

Гарантийный талон сохраняется клиентом в течение всего срока эксплуатации оборудования. В нем указаны актуальные адреса и контакты сервисных центров, авторизованных производителем.

Сервисный центр вправе отказать в гарантийном ремонте в следующих случаях:

- нарушена целостность гарантийных пломб;
- нарушены правила эксплуатации, указанные в сопутствующих документах;
- имеются механические или другие повреждения, возникшие в результате умышленных или непреднамеренных действий покупателя или третьих лиц;
- произведено несанкционированное вскрытие, ремонт или замена внутренних коммуникаций и компонентов товара, изменена схема или конструкция товара.

Гарантийные обязательства не распространяются при выявлении следующих неисправностей:

- исчерпание ресурса или естественный износ;
- повреждения, причиненные клиентом или вызванные неаккуратным использованием (запыленность, воздействие жидкости, попадание внутрь корпуса инородных предметов);
- повреждения в результате стихийного бедствия (природных явлений);
- повреждения, нанесенные в результате аварийного повышения или понижения напряжения в сети или неправильного подключения к ней;
- повреждения, возникшие из-за дефектов системы, в которой эксплуатировался товар, или вызванные соединением и подключением товара к другим изделиям;
- повреждения, возникшие ввиду использования товара с нарушением правил его эксплуатации или не по назначению.
- использование некачественного или неподходящего по параметрам теплоносителя

Гарантийные сроки эксплуатации комплектующих произведенных сторонними поставщиками, устанавливаются поставщиками изготовителями этих изделий.

Гарантия 5 лет является расширением стандартного срока гарантии и предоставляется на условиях изготовителя в зависимости от линейки типа и вида оборудования.

Срок стандартной гарантии 3 года со дня ввода в эксплуатацию, но не более 40 месяцев.

Все котлы оборудованы теплообменниками из специальной стали. Эти устройства отличаются надежностью и эффективностью в работе в сочетании с длительным сроком службы.

Приобретая оборудование в нашей компании, вы будете уверены, что оборудование все сертифицированное и присутствует гарантия.

Расчетный срок службы данных котлов 25 лет на природном газе.

20. ИНФОРМАЦИЯ О КОТЛЕ

МОДЕЛЬ:	
СЕРИЙНЫЙ НОМЕР:	
НОМИНАЛЬНАЯ ТЕПЛОВАЯ МОЩНОСТЬ:	
РАБОЧЕЕ ДАВЛЕНИЕ:	
РАБОЧАЯ ТЕМПЕРАТУРА:	
ДАТА ПРОИЗВОДСТВА:	
КАТЕГОРИЯ:	
СТРАНА:	
ПРОИЗВОДИТЕЛЬ:	
ДАТА ВВОДА В ЭКСПЛУАТАЦИЮ:	
Тип топлива:	
Давление газа:	
Расход газа:	
Давление насоса жидкого топлива:	
Давление сжатого воздуха:	

21. ОПРЕССОВКА КОТЛА**Акт гидравлического испытания котла**

МОДЕЛЬ:	
СЕРИЙНЫЙ НОМЕР:	
КОМИССИЯ В СОСТАВЕ:	
ТЕХНИЧЕСКИЙ ДИРЕКТОР:	
НАЧАЛЬНИК УЧАСТКА:	
КОНТРОЛЛЕР ОТК:	

Произвели осмотр и проверку качества сборки изделия и составили акт о нижеследующем:

СБОРКА КОТЛА:	(наименование изделия, вид проектной, технологической документации)
В ПРОЦЕССЕ СБОРКИ ВНЕСЕНЫ ОТСТУПЛЕНИЯ:	(перечень отступлений)
СОГЛАСОВАННЫЕ:	(должность, фамилия, инициалы)

Котел испытан гидростатическим методом

РАБОЧЕЕ ДАВЛЕНИЕ:	
ПРОБНОЕ ДАВЛЕНИЕ	(в течении 24 часов)

В течение времени нахождения под пробным давлением падение давление и течи

НАБЛЮДАЛОСЬ	
НЕ НАБЛЮДАЛОСЬ	
СОТРУДНИК ПРОВОДИВШИЙ ИСПЫТАНИЯ:	

ПРИНЯТО РЕШЕНИЕ:

Котел _____ выдержавшим испытание гидростатическим методом.
(признается / не признается)

ТЕХНИЧЕСКИЙ ДИРЕКТОР:	
НАЧАЛЬНИК УЧАСТКА:	
КОНТРОЛЛЕР ОТК:	

Место печати

22. ГАРАНТИЙНЫЙ ТАЛОН**Заполнить при продаже:**

МОДЕЛЬ:	
СЕРИЙНЫЙ НОМЕР:	
НАЗВАНИЕ ТОРГОВОЙ КОМПАНИИ:	
ТЕЛЕФОН:	
ДАТА ПРОДАЖИ:	
ФИО ПОДПИСЬ ПРОДАВЦА:	_____

Место печати

Заполнить при монтаже и вводе в эксплуатацию:

ДАТА МОНТАЖА:	
НАЗВАНИЕ МОНТАЖНОЙ КОМПАНИИ:	
№ ЛИЦЕНЗИИ НА МОНТАЖ:	
ФИО ПОДПИСЬ ТЕХ. СПЕЦИАЛИСТА:	_____

Место печати

Заполнить при первом пуске:

ДАТА ВВОДА В ЭКСПЛУАТАЦИЮ:	
НАЗВАНИЕ КОМПАНИИ ОСУЩЕСТВЛЯЮЩИЕ ПНР:	
№ ЛИЦЕНЗИИ НА ПНР:	
ФИО ПОДПИСЬ ТЕХ. СПЕЦИАЛИСТА:	_____


Место печати

Заполнить при продаже:

МОДЕЛЬ:	
СЕРИЙНЫЙ НОМЕР:	
МЕСТОНАХОЖДЕНИЕ ОБОРУДОВАНИЯ:	
С УСЛОВИЯМИ ГАРАНТИИ ОЗНАКОМЛЕН ФИО ВЛАДЕЛЬЦА:	_____

Подпись покупателя

teplorfor

г. Москва, ул. 2-я Ямская, д. 2, оф. 502
+7 /499/ 113-01-45, 404-04-65
г. Ростов-на-Дону, ул. Саратовская, д. 40
+7 /863/ 322-01-19, 229-29-51
mail@teploros.org

<https://teplorfor.shop>